

REF. 2220 - 2220N



**Válvula de cunha PN 16**

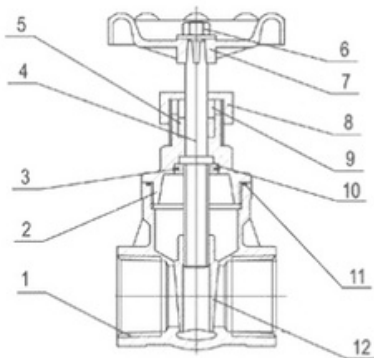
Construção: inox. Fundição: CF8M (316) .  
 Juntas: PTFE. Conexão: rosca gás ISO 7-1 (EN 10226-1).  
 Pressão máx.: 16BAR a 120°C - 10 BAR a 180°C.  
 Temp. mín. -30°C

**Gate valve PN 16**

Constr. stainless steel CF8M (316) investment casting.  
 Seats: PTFE: gas threaded ends ISO 7-1 (EN 10226-1).  
 Max. pressure: 16 BAR at 120°C - 10 BAR at 180°C.  
 Minimum temp.: -30°C.

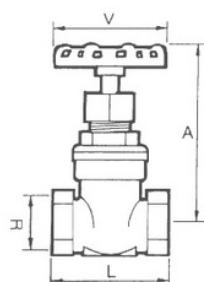
|             |    |        |
|-------------|----|--------|
| F222004ESGE | 12 | 1/2"   |
| F222005ESGE | 20 | 3/4"   |
| F222006ESGE | 25 | 1"     |
| F222007ESGE | 32 | 1 1/4" |
| F222008ESGE | 38 | 1 1/2" |
| F222009ESGE | 50 | 2"     |

|             |    |        |
|-------------|----|--------|
| F222004CHMO | 12 | 1/2"   |
| F222005CHMO | 20 | 3/4"   |
| F222006CHMO | 25 | 1"     |
| F222007CHMO | 32 | 1 1/4" |
| F222008CHMO | 38 | 1 1/2" |
| F222009CHMO | 50 | 2"     |



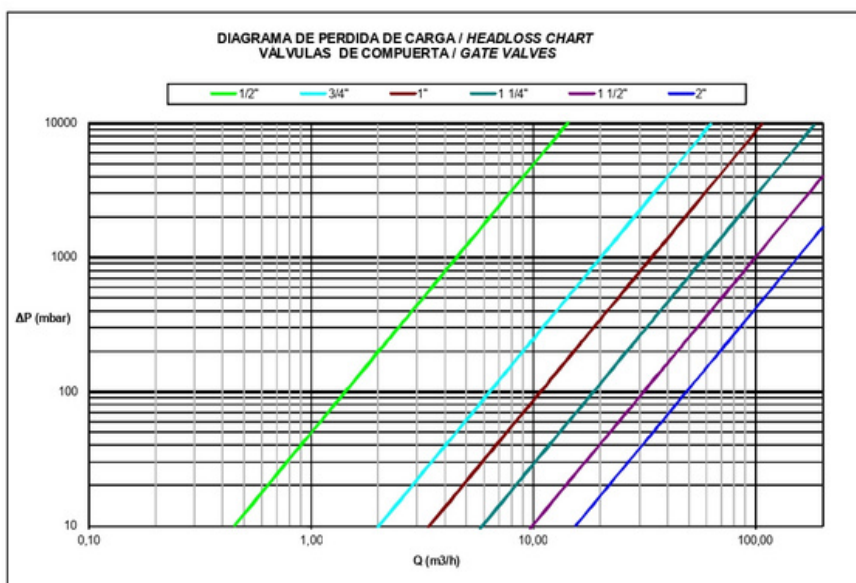
| Nº | Denominação        | Material | Tratamento Superficial |
|----|--------------------|----------|------------------------|
| 1  | Corpo              | Aço INOX | Jateamento             |
| 2  | Tampa              | Aço INOX | Jateamento             |
| 3  | Anilha             | Aço INOX | -----                  |
| 4  | Haste              | Aço INOX | -----                  |
| 5  | Embalagem          | PTFE     | -----                  |
| 6  | Porca              | Aço INOX | -----                  |
| 7  | Volante            | Alumínio | Pintado                |
| 8  | Prensa-Cabo        | Aço INOX | -----                  |
| 9  | Embalagem da Haste | Aço INOX | -----                  |
| 10 | Porca de Travagem  | Aço INOX | -----                  |
| 11 | Junta do Corpo     | PTFE     | -----                  |
| 12 | Corpo da Cunha     | Aço INOX | Jateamento             |

REF. 2220 - 2220N



| REF.    | MEDIDA | PN | DIMENSÕES |     |    |     | PESO (Kg) |
|---------|--------|----|-----------|-----|----|-----|-----------|
|         |        |    | R         | A   | L  | V   |           |
| 2220 04 | 1/2"   | 16 | 1/2"      | 100 | 55 | 70  | 0,414     |
| 2220 05 | 3/4"   | 16 | 3/4"      | 110 | 61 | 70  | 0,578     |
| 2220 06 | 1"     | 16 | 1"        | 115 | 68 | 70  | 0,740     |
| 2220 07 | 1 1/4" | 16 | 1 1/4"    | 130 | 77 | 80  | 0,995     |
| 2220 08 | 1 1/2" | 16 | 1 1/2"    | 150 | 80 | 100 | 1,550     |
| 2220 09 | 2"     | 16 | 2"        | 167 | 93 | 100 | 2,150     |

## DIAGRAMA DE PERDA DE PRESSÃO



REF. 2220 - 2220N

### Valores de Kv

Kv = É o número de metros cúbicos por hora (m<sup>3</sup>/h) que irá gerar uma queda de pressão de 1 bar através da válvula.

| MEDIDA            | 1/2" | 3/4" | 1" | 1 1/4" | 1 1/2" | 2"  |
|-------------------|------|------|----|--------|--------|-----|
| m <sup>3</sup> /h | 4,5  | 20   | 34 | 60     | 102    | 161 |

### CURVA DE TEMPERATURA DE PRESSÃO

