

REF. 2230 - 2230N



Válvula globo PN 16

Rosca gas, também disponível em rosca NPT (2230N).

Construção: inox. Fundição: CF8M (316).

Juntas: PTFE conexão: rosca gás ISO 7-1 (EN 10226-1).

Pressão máx.: 16 BAR a 120°C 10 BAR a 180°C

Globe valve PN 16

Gas thread, also available NPT thread (2230N).

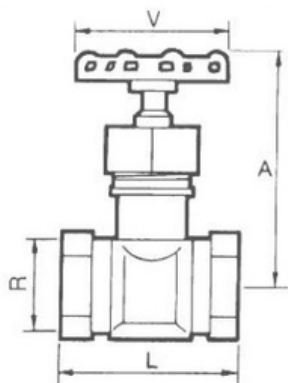
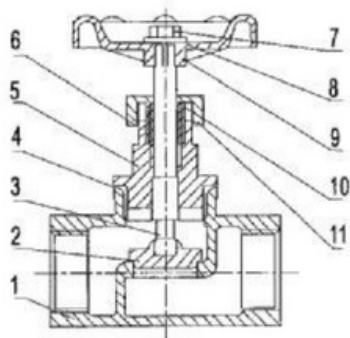
Constr. stainless steel CF8M (316) investment casting.

Seals: PTFE: gas threaded ends ISO 7-1 (EN 10226-1).

Max. pressure: 16 BAR at 120°C - 10 BAR at 180°C.

F223004ESGE	12	1/2"
F223005ESGE	20	3/4"
F223006ESGE	25	1"
F223007ESGE	32	1 1/4"
F223008ESGE	38	1 1/2"
F223009ESGE	50	2"

F2230N04ESGE	12	1/4"
F2230N05ESGE	20	1/2"
F2230N06ESGE	25	1"
F2230N07ESGE	32	1 1/4"
F2230N08ESGE	38	1 1/2"
F2230N09ESGE	50	2"



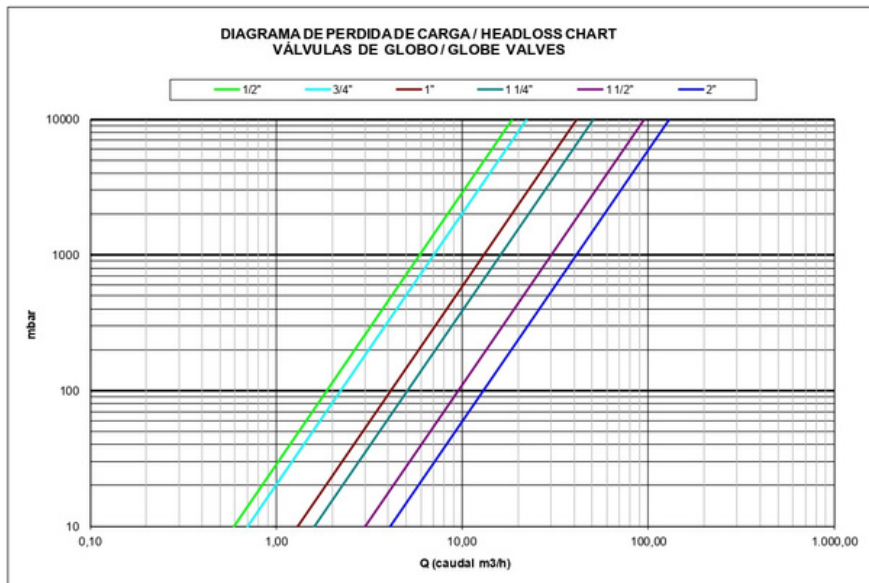
Nº	Denominação	Material	Tratamento Superficial
1	Corpo	Aço INOX	Jateamento
2	Obturador	Aço INOX	-----
3	Haste	Aço INOX	-----
4	Junta do Corpo	PTFE	-----
5	Tampa	Aço INOX	Jateamento
6	Anilha	Aço INOX	-----
7	Porca	Aço INOX	-----
8	Anilha	Aço INOX	-----
9	Volante	Aluminio	Pintado
10	Prensa-Cabo	Aço INOX	-----
11	Embalagem	PTFE	-----

DIMENSÕES

REF.	REF.	MEDIDA	PN	R	A	L	V	PESO (Kg)
2230 04	2230N 04	1/2"	16	1/2"	97	65	70	0,380
2230 05	2230N 05	3/4"	16	3/4"	103	75	70	0,600
2230 06	2230N 06	1"	16	1"	116	90	80	0,850
2230 07	2230N 07	1 1/4"	16	1 1/4"	135	105	80	1,365
2230 08	2230N 08	1 1/2"	16	1 1/2"	152	120	100	1,880
2230 09	2230N 09	2"	16	2"	164	140	100	2,680

REF. 2230 - 2230N

DIAGRAMA DE PERDA DE PRESSÃO



Valores de Kv

Kv = É o número de metros cúbicos por hora (m³/h) que irá gerar uma queda de pressão de 1 bar através da válvula.

MEDIDA	1/2"	3/4"	1"	1 1/4"	1 1/2"	2"
m ³ /h	5,9	7	13	16	30	41

CURVA DE TEMPERATURA DE PRESSÃO

