

REF. 2540E - 2541E



Válvula macho esférico INOX de 3 vias de passagem total / porta 2540 tipo L / porta 2541 tipo T Flanges DIN PN 40 ≤ DN50 / Flanges DIN PN 16 > DN50

Montagem direta de atuadores de acordo com ISO 5211. Corpo: aço inoxidável CF8M (316). 4 assentos: PTFE + 15% FV. Pressão máxima 16/40 BAR de acordo com medição / Temp: -30°C + 180°C. Controlo manual por alavanca.

3 ways full bore ball valve/2540 "L" bore / 2541 "T" bore Flanges DIN PN 40 ≤ DN50/Flanges DIN PN 16 > DN50 Direct mounting for actuators ISO 5211.

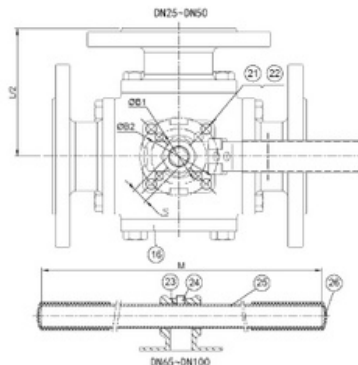
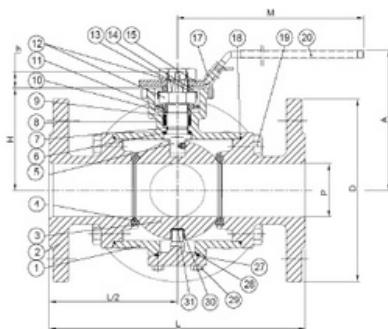
Body: stainless steel CF8M (316). 4 seats: PTFE + 15% GF. Max. pressure: 16/40 BAR depending on size/Temp.: -30°C +180°C. Manually operated by handle

F2540E06ESGE	25	1"
F2540E07ESGE	32	1 1/4"
F2540E08ESGE	38	1 1/2"
F2540E09ESGE	50	2"
F2540E10ESGE	65	2 1/2"
F2540E11ESGE	80	3"
F2540E12ESGE	100	4"

F2540EN06ESGE	25	1"
F2540EN07ESGE	32	1 1/4"
F2540EN08ESGE	38	1 1/2"
F2540EN09ESGE	50	2"
F2540EN10ESGE	65	2 1/2"
F2540EN11ESGE	80	3"
F2540EN12ESGE	100	4"

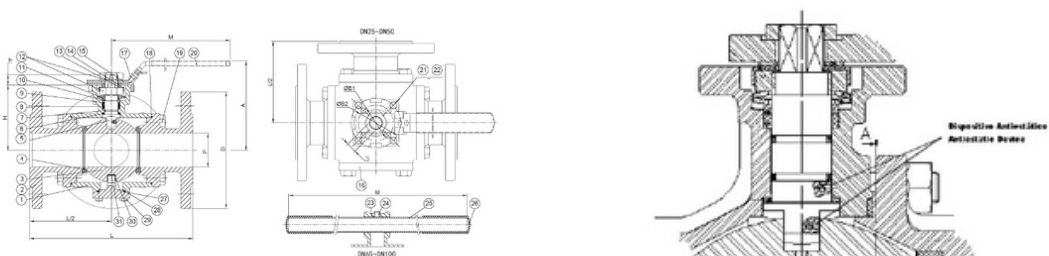
F2541E06ESGE	25	1"
F2541E07ESGE	32	1 1/4"
F2541E08ESGE	38	1 1/2"
F2541E09ESGE	50	2"
F2541E10ESGE	65	2 1/2"
F2541E11ESGE	80	3"
F2541E12ESGE	100	4"

F2541EN06ESGE	25	1"
F2541EN07ESGE	32	1 1/4"
F2541EN08ESGE	38	1 1/2"
F2541EN09ESGE	50	2"
F2541EN10ESGE	65	2 1/2"
F2541EN11ESGE	80	3"
F2541EN12ESGE	100	4"



Nº	Denominação	Material	Tratamento Superficial	Código Peças Suplentes
1	Corpo	Aço INOX	Jateamento	-----
2	Tampa	Aço INOX	Jateamento	-----
3	Bola	Aço INOX	-----	B2541
4	Assento	PTFE + 15 F.V.	-----	2928
5	Haste	Aço INOX	-----	-----
6	Anilha de Fricção	PTFE	-----	2928
7	O'Ring	FKM	-----	2928
8	Embalagem	PTFE	-----	2928
9	Casquilho	INOX + PTFE	-----	2928
10	Anilha da Haste	Aço INOX	-----	-----
11	Anilha Elástica	Aço INOX	-----	-----
12	Porca da Haste	Aço INOX	-----	-----
13	Anilha Anti-Rotação	Aço INOX	-----	-----
14	Anilha	Aço INOX	-----	-----
15	Alavanca	Aço INOX	Jateamento	-----
16	Cobertura Cega	Aço INOX	-----	-----
17	Bloqueio da Alavanca	Aço INOX	-----	2928
18	Junta	PTFE	-----	-----
19	Parafuso	Aço INOX	-----	-----
20	Manga da Alavanca	Vinil	-----	-----
21	Parafuso da Cabeça	Aço INOX	-----	-----
22	Porca	Aço INOX	-----	-----
23	Adaptador da Alavanca	Aço INOX	-----	-----
24	Parafuso	Aço INOX	-----	-----
25	Alavanca	ASTM A 53	-----	-----
26	Manga da Alavanca	Vinil	-----	-----
27	Tampa Inferior	Aço INOX	-----	-----
28	Junta	PTFE	-----	2928
29	Parafuso	Aço INOX	-----	-----
30	Casquilho	PTFE	-----	2928
31	Disco	PTFE	-----	2928

DIMENSÕES													PESO (Kg)
REF.	REF.	MEDIDA	PN	P	L	ØD	H	A	M	S	h	ISO 5211	
2540 06	2541 06	1"	40	25	180	115	68	99	175	11	11	F04/F05	8,600
2540 07	2541 07	1 1/4"	40	32	190	140	72	103	175	11	11	F04/F07	11,800
2540 08	2541 08	1 1/2"	40	38	212	150	85	119	200	14	14	F05/F07	14,700
2540 09	2541 09	2"	40	49	230	165	92	126	200	14	14	F05/F07	19,700
2540 10	2541 10	2 1/2"	16	63	290	185	107	172	400	17	17	F07/F10	33,300
2540 11	2541 11	3"	16	75	310	200	119	187	400	17	18	F07/F10	47,100
2540 12	2541 12	4"	16	99	350	220	150	214	400	22	22	F10	73,700



Valores de Kv

Kv = É o número de metros cúbicos por hora (m³/h) que irá gerar uma queda de pressão de 1 bar através da válvula.

D	MEDIDA	1"	1 1/4"	1 1/2"	2"	2 1/2"	3"	4"
Kv	m ³ /h	39	50	96	192	264	351	653

CURVA DA TEMPERATURA DA PRESSÃO

