

REF. 4808



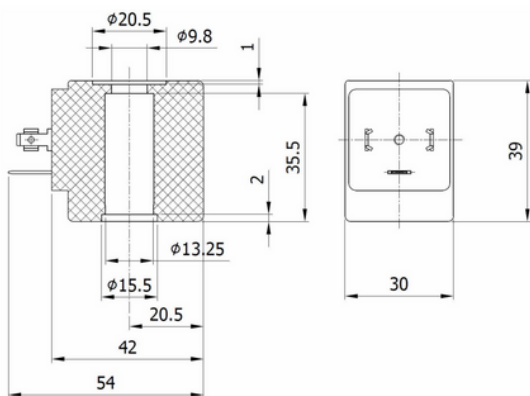
Bobine 8W Classe F (155oC)

Potência de 8W. Tolerância de tensão em corrente alternada (+ 10% - 15%) e em corrente contínua (+ 10% - 5%). Tensões disponíveis em corrente alternada 24V - 48V - 110V - 220V (50-60 Hz) e em corrente contínua 12V - 24V. Temperatura máxima 155oC. Grau de proteção IP65.

Class F 8W Coil (155oC)

8W power. Voltage tolerance in alternating current (10% - 15%) and in direct current (+10% - 5%). Available voltages in alternating current 24V - 48V - 110V - 220V (50-60 Hz) and in direct current 12V - 24V. Maxim Temperature 155oC. IP65 degree protection.

F4808110VESGE	110V
F4808220VESGE	220V
F4808A12VESGE	A12V
F4808A24VESGE	A24V
F4808A48VESGE	A48V
F4808C12VESGE	C12V
F4808C24VESGE	C24V
F4808C48VESGE	C48V



CARATERÍSTICAS:

- Material do corpo da bobine PET - Polietileno Preto classe H (180°C) para tensões 12V - 24V - 48V
- Material do corpo da bobine PA - Poliamida Preta classe F (155°C) para tensões 110V - 230V
- Enrolamento classe H
- Conexões elétricas para conector 3 pólos 8W EN 175301-803
- Grau de proteção IP65 EN 60529 (DIN 40050)
- Bobine com largura de 30 mm para tubo de armadura Ø13 mm

MEDIDA	POTÊNCIA	VOLTAGEM	ED	TEMPERATURA AMBIENTE	CERTIFICADOS
4808 C12V	8 W	12V DC	100%	-10°C +40°C	CE
4808 C24V	8 W	24V DC		-10°C +40°C	CE
4808 A12V	14,5 VA	12V 50HZ		-10°C +40°C	CE
4808 A24V	14,5 VA	24V 50/60HZ		-10°C +40°C	CE
4808 A48V	15 VA	48V 50/60HZ		-20°C +60°C	CE-UL-CSA-VDE
4808 C48V	10 W	48V DC		-20°C +60°C	CE-UL-CSA-VDE
4808 110V	14,5 VA	110V 50/60HZ		-10°C +40°C	CE
4808 220V	14,5 VA	220/230V 50/60HZ		-10°C +40°C	CE
4808 380V	14,5 VA	380V 50/60HZ		-10°C +40°C	CE

Tolerância sobre a tensão nominal: DC +10% -5% / AC +10% -15%