



Bobine 14W Classe H (180°C) - Corrente Alternada

Potência de 14W. Tolerância de tensão em corrente alternada (+ 10% - 15%). Tensões disponíveis em corrente alternada 24V - 48V - 110V - 220V (50-60 Hz). Temperatura máxima 180°C. Grau de proteção IP65.

Bobine 14W Classe N (200°C) - Corrente Contínua

Potência de 14W. Tolerância de tensão em corrente contínua (+ 10% - 5%). Tensões disponíveis em corrente contínua 12V - 24V. Temperatura máxima 200°C. Grau de proteção IP65.

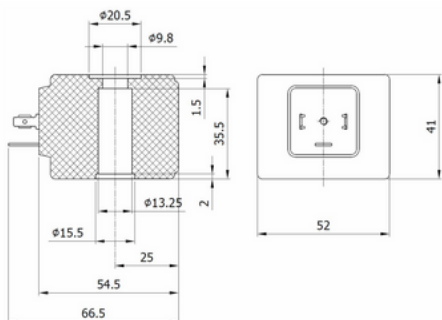
Class H 14W Coil (180°C) - AC

14W power. Voltage tolerance in alternating current (10% - 15%). Available voltages in alternating current 24V - 48V - 110V - 220V (50-60 Hz). Maxim Temperature 180°C. IP65 degree protection.

Class N 14W Coil (200°C) - DC

14W power. Voltage tolerance in direct current (+10% - 5%). Available voltages in direct current 12V - 24V. Maxim Temperature 200°C. IP65 degree protection.

| | |
|---------------|------|
| F4814C12VESGE | C12V |
| F4814C24VESGE | C24V |
| F4814A24VESGE | A24V |
| F4814A48VESGE | A48V |
| F4814110VESGE | 110V |
| F4814220VESGE | 220V |



CARATERÍSTICAS:

- Material do corpo da bobine PET - Polietileno Preto classe H (180°C) para tensões de corrente alternada 24V- 48V - 110V - 230V e corrente contínua 24V
- Material do corpo da bobine PPS - Sulfeto de polifenileno preto classe N (200°C) para corrente contínua 12V - 24V
- Conexões elétricas para conector 3 pólos 8 - 14W EN 175301-803
- Grau de proteção IP65 EN 60529 (DIN 40050)
- Bobine com largura de 52 mm para tubo de armadura Ø13 mm

| MEDIDA | POTÊNCIA | VOLTAGEM | ED | TEMPERATURA AMBIENTE | CERTIFICADOS |
|-----------|----------|------------------|------|----------------------|---------------|
| 4814 C12V | 14 W | 12V DC | 100% | -20°C +60°C | CE |
| 4814 C24V | 14 W | 24V DC | | -20°C +60°C | CE-UL-CSA-VDE |
| 4814 A24V | 26 VA | 24V 50/60HZ | | -20°C +60°C | CE-UL-CSA-VDE |
| 4814 A48V | 23 VA | 48V 50/60HZ | | -20°C +60°C | CE |
| 4814 110V | 23 VA | 110V 50/60HZ | | -20°C +60°C | CE-UL-CSA-VDE |
| 4814 220V | 27 VA | 220/230V 50/60HZ | | -20°C +60°C | CE-UL-CSA-VDE |

Tolerância sobre a tensão nominal: DC +10% -5% / AC +10% -15%