

REF. 4828



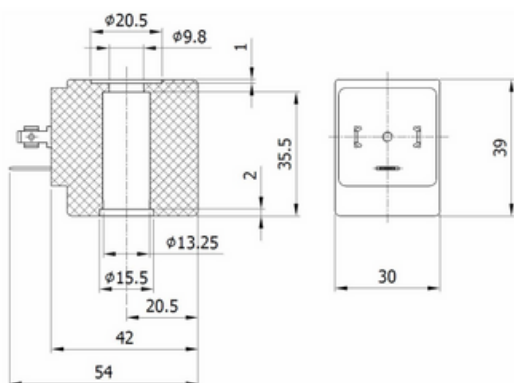
Bobine 8W Classe H (180oC)

Potência de 8W. Tolerância de tensão em corrente alternada (+ 10% - 15%) e em corrente contínua (+ 10% - 5%). Tensões disponíveis em corrente alternada 24V - 48V - 110V - 220V (50-60 Hz) e em corrente contínua 12V - 24V. Temperatura máxima 180oC. Grau de proteção IP65.

F4828C24VESGE	C24V
F4828A24VESGE	A24V
F4828110VESGE	110V
F4828220VESGE	220V

Class H 8W Coil (180oC)

8W power. Voltage tolerance in alternating current (10% - 15%) and in direct current (+10% - 5%). Available voltages in alternating current 24V - 48V - 110V - 220V (50-60 Hz) and in direct current 12V - 24V. Maxim Temperature 180oC. IP65 degree protection.



CARATERÍSTICAS:

- Material do corpo da bobine: Polietileno PET Preto classe H (180°C) para tensões 24V – 110V- 230V
- Enrolamento classe H
- Conexões elétricas para conector tripolar 8W EN 175301-803
- Grau de proteção IP65 EN 60529 (DIN 40050)
- Bobine com largura de 30 mm para tubo de armadura Ø13 mm

MEDIDA	POTÊNCIA	VOLTAGEM	ED	TEMPERATURA AMBIENTE	CERTIFICADOS
4828 C24V	11W	24V DC	100%	-20°C +60°C	CE-UL-CSA-VDE
4828 A24V	17 VA	24V 50/60HZ		-20°C +60°C	CE-UL-CSA-VDE
4828 110V	15 VA	110/120V 50/60HZ		-20°C +60°C	CE-UL-CSA-VDE
4828 220V	16 VA	230/240V 50/60HZ		-20°C +60°C	CE-UL-CSA-VDE

Tolerância sobre a tensão nominal: DC +10% -5% / AC +10% -15%