

REF. 4801 05



Conector tripolar 5W

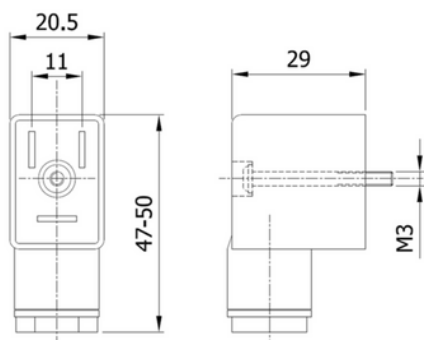
Conector de 3 pólos. Potência 5W. DIN 43650. Grau de proteção IP65.

F480105ESGE

5W

3-Pole 5W connector

3-Pole connector. 5W power. DIN 43650. IP65 degree protection.



DADOS TÉCNICOS:

- Forma do conector B, conforme EN 175301-803 (DIN 43650 / ISO 4400)
- Distância de contato: 11 mm
- Classe de proteção IP 65 EN 60529 (DIN 40050)
- Temperatura de operação: -40°C a +90°C
- Habitação: PA (+G)
- Embalagem com parafuso e junta perfilada NBR

DADOS ELÉTRICOS:

- Diâmetro do cabo: Pg 09 (6+8 mm)
- Número de contatos: 2 + \perp
- Tensão de alimentação: Multitensão, funciona em AC e DC
- Corrente operacional: 10 A
- Máx. corrente: 16 A
- Resistência de contato: \leq 4 Ohm
- Seção máxima do condutor: 1,5 mm²

REF.	POTÊNCIA	DIMENSÕES (mm)			PESO (Kg)
		R	L	H	
4801 05	5W	20,5	29	47	0,02