

REF. 8012



#### Manómetro com Tubo Bourdon

Manómetro, projetado para funcionar na indústria em geral e principalmente onde é necessária a montagem de um instrumento robusto (clima e ambientes agressivos). Construção em aço inoxidável 304. Diâmetro: 100mm. De acordo com EN 837-1.

#### Bourdon tube pressure gauge

Pressure gauge, designed to work in industry in general and especially where it is required to mount a robust instrument (weather and harsh environments). 304 stainless steel construction. Diameter: 100 mm. According to EN 837-1.

F8012001ESGE	0 +1 bar
F8012002ESGE	0 +2 bar
F8012006ESGE	0 +6 bar
F8012010ESGE	0 +10 bar
F8012016ESGE	0 +16 bar
F8012025ESGE	0 +25 bar
F8012060ESGE	0 +60 bar
F8012100ESGE	0 +100 bar
F8012250ESGE	0 +250 bar
F8012600ESGE	0 +600 bar

## DADOS TÉCNICOS

**Precisão:** Classe 1, cc. conforme EN 837-1

**Faixas:** 0 ~ 1 barra / 0 ~ 600 barras

**Temperatura de trabalho:** -20°C / +60°C

**Conexão:** Conexão inferior em aço inox 304 G 1/2"

**Mostrador:** Alumínio branco com números pretos e azuis

**Escala:** escala dupla (psi/bar)

**Ponteiro:** Alumínio preto com parafuso micrométrico

**Caixa:** Aço Inoxidável 304, Diâmetro Nominal 100 mm

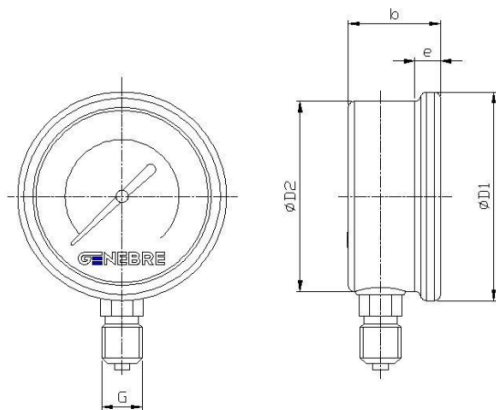
**Anel de vedação:** tipo baioneta

**Visor:** Vidro Laminado

**Proteção:** IP65

**Opcional:** Pode ser preenchido com glicerina para instalações onde os processos assim o exijam: fortes vibrações e oscilações de pressão

## DIMENSÕES GERAIS



D1	D2	b	e	G
110	100	45	15	G 1/2"

MEDIDA	ESCALA (bar)	ESCALA (psi)
8012 001	0 - 1	0 - 15
8012 002	0 - 2	0 - 30
8012 006	0 - 6	0 - 90
8012 010	0 - 10	0 - 150
8012 016	0 - 16	0 - 230
8012 025	0 - 25	0 - 350
8012 060	0 - 60	0 - 900
8012 100	0 - 100	0 - 1500
8012 250	0 - 250	0 - 3500