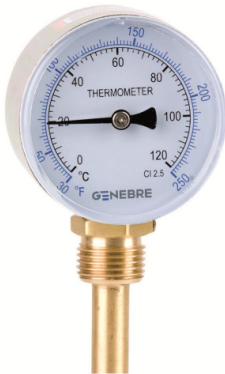


REF. 8033 - 8035



**Termómetros bimetálicos 63 mm (inferior)**

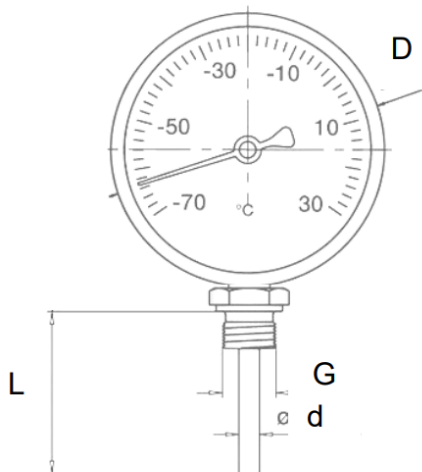
Material da bainha: Latão. Dimensões da caixa: 63 mm  
 Material: aço zincado e prateado. Visor: vidro  
 Comprimento da lâmpada (L): 50/100 mm  
 Escala: escala dupla °C & °F. Precisão: ±2.5%. Rosca 1/2" G

**Bimetalic thermometer 63 mm (bottom entry)**

Sheath material: brass. Box dimensions: 63 mm  
 Material: zinc iron plated. Sight: Glass / Sheath length (L):  
 50/100 mm  
 Double escale °C & °F. Precision: ±2.5% / Thread 1/2" G

F8033206ESGE	-20°C + 60°C
F8033060ESGE	0°C + 60°C
F8033120ESGE	0°C + 120°C

F8035206ESGE	-20°C + 60°C
F8035060ESGE	0°C + 60°C
F8035120ESGE	0°C + 120°C



**DIMENSÕES GERAIS:**

REF.	D(mm)	Ø d (mm)	L (mm)	G
8033 206	63	11	50	G 1/2"
8033 060	63	11	50	G 1/2"
8033 120	63	11	50	G 1/2"
REF.	D(mm)	Ø d (mm)	L (mm)	G
8035 206	63	11	100	G 1/2"
8035 060	63	11	100	G 1/2"
8035 120	63	11	100	G 1/2"

**DIVISÃO DE ESCALA:**

REF.	ESCALA (°C)	ESCALA (°F)	DIVISÃO ESCALA (°C)	DIVISÃO ESCALA (°F)
8033 206	-20 / +60	0 / 140	1	2
8033 060	0 / +60	32 / 140	1	2
8033 120	0 / +120	32 / 250	1	2
8035 206	-20 / +60	0 / 140	1	2
8035 060	0 / +60	32 / 140	1	2
8035 120	0 / +120	32 / 250	1	2