

REF. 8036



Termómetros bimetálicos em aço inoxidável. Conexão posterior

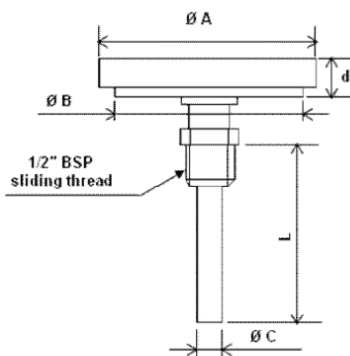
Dimensões da caixa: 100 mm. Material: AISI 304
Aro: AISI 304, baioneta. Visor: vidro
Material da bainha: AISI 304
Comprimento da bainha (L): 100 mm
Precisão ±1,6%. Dupla escala °C & °F. Rosca 1/2" G (deslizante)

Stainless steel bimetalic thermometer. Back connection

Box dimensions: 100 mm. Material: AISI 304
Ring: AISI 304, bayonet. Sight: Glass. Sheath material: AISI 304
Sheath length (L): 100 mm
Precision ±1,6%. Double escale °C & °F. Thread 1/2" G (sliding)

F8036206ESGE	-20°C + 60°C
F8036305ESGE	-30°C + 50°C
F8036404ESGE	-40°C + 40°C
F8036060ESGE	0°C + 60°C
F8036100ESGE	0°C + 100°C
F8036120ESGE	0°C + 120°C
F8036160ESGE	0°C + 160°C
F8036200ESGE	0°C + 200°C
F8036300ESGE	0°C + 300°C

DIMENSÕES GERAIS:



REF.	Ø A (mm)	Ø B (mm)	Ø C (mm)	L (mm)	d	G
8036 206	110	100	6	100	17	G 1/2"
8036 305	110	100	6	100	17	G 1/2"
8036 404	110	100	6	100	17	G 1/2"
8036 060	110	100	6	100	17	G 1/2"
8036 100	110	100	6	100	17	G 1/2"
8036 120	110	100	6	100	17	G 1/2"
8036 160	110	100	6	100	17	G 1/2"
8036 200	110	100	6	100	17	G 1/2"
8036 300	110	100	6	100	17	G 1/2"

DIVISÃO DE ESCALA:

REF.	ESCALA (°C)	ESCALA (°F)	DIVISÃO ESCALA (°C)	DIVISÃO ESCALA (°F)
8036 206	-20 / +60	0 / 140	1	2
8036 305	-30 / +50	0 / 120	1	2
8036 404	-40 / +40	0 / 100	1	2
8036 060	0 / +60	32 / 140	1	2
8036 100	0 / +100	32 / 210	1	2
8036 120	0 / +120	32 / 250	1	5
8036 160	0 / +160	32 / 320	2	5
8036 200	0 / +200	32 / 400	2	5
8036 300	0 / +300	32 / 550	5	5