



---

PC MPA CENTRIFUGA  
CENTRIFUGAL PUMP

**DEA.C**

**10-15-20-30-40-55-  
100-125**

## **Taglie disponibili: Available sizes**

### **• DEA.C10**

*Girante Ø120 – Attacchi Femm.-Femm.DIN 405 DN 40/32 - Completa di motore elettrico trifase 0.75/1.1KW 2P 230/400V50Hz IEC71 - AISI316 - Tenuta Mecc. Inox/Grafite/Epdm  
Impeller Ø120 – Connections Male-Male DIN 405 DN 40/32 – with electrical engine three-phase IE3 0.75/1.1KW 2P 230/400V50Hz IEC71 - AISI316 – Mechanical Sealing  
Inox/Grafite/Epdm*

### **• DEA.C15**

*Girante Ø120 – Attacchi Femm.-Femm.DIN 405 DN 40/32 - Completa di motore elettrico trifase 1.1KW 2P 230/400V50Hz IEC80 - AISI316 - Tenuta Mecc. Inox/Grafite/Epdm  
Impeller Ø120 – Connections Male-Male DIN 405 DN 40/32 – with electrical engine three-phase IE3 1.1KW 2P 230/400V50Hz IEC80 - AISI316 – Mechanical Sealing  
Inox/Grafite/Epdm*

### **• DEA.C20**

*Girante Ø150 – Attacchi Femm.-Femm.DIN 405 DN 50/40 - Completa di motore elettrico trifase 2.2 KW 2P 230/400V50Hz IEC90 - AISI316 - Tenuta Mecc. Inox/Grafite/Epdm  
Impeller Ø150 – Connections Male-Male.DIN 405 DN 50/40 – with electrical engine three-phase IE3 2.2 KW 2P 230/400V50Hz IEC90-AISI316 – Mechanical Sealing  
Inox/Grafite/Epdm*

### **• DEA.C30**

*Girante Ø150 – Attacchi Femm.-Femm.DIN 405 DN 50/40 - Completa di motore elettrico trifase 3.0 KW 2P 230/400V50Hz IEC90 - AISI316 - Tenuta Mecc. Inox/Grafite/Epdm  
Impeller Ø150 – Connections Male-Male.DIN 405 DN 50/40 – with electrical engine three-phase IE3 3.0 KW 2P 230/400V50Hz IEC90-AISI316 – Mechanical Sealing  
Inox/Grafite/Epdm*

### **• DEA.C40**

*Girante Ø170 – Attacchi Femm.-Femm.DIN 405 DN 50/40 - Completa di motore elettrico trifase 3.0-4.0 KW 2P 230/400V50Hz IEC100-112 - AISI316 - Tenuta Mecc. Inox/Grafite/Epdm  
Impeller Ø170 – Connections Male-Male.DIN 405 DN 50/40 – with electrical engine three-phase IE3 3.0-4.0 KW 2P 230/400V50Hz IEC100-112 - AISI316 – Mechanical Sealing  
Inox/Grafite/Epdm*

### **• DEA.C55**

*Girante Ø170 – Attacchi Femm.-Femm.DIN 405 DN 50/40 - Completa di motore elettrico trifase 5.5 KW 2P 230/400V50Hz IEC112 - AISI316 - Tenuta Mecc. Inox/Grafite/Epdm  
Impeller Ø170 – Connections Male-Male.DIN 405 DN 50/40 – with electrical engine three-phase IE3 5.5 KW 2P 230/400V50Hz IEC112 - AISI316 – Mechanical Sealing  
Inox/Grafite/Epdm*

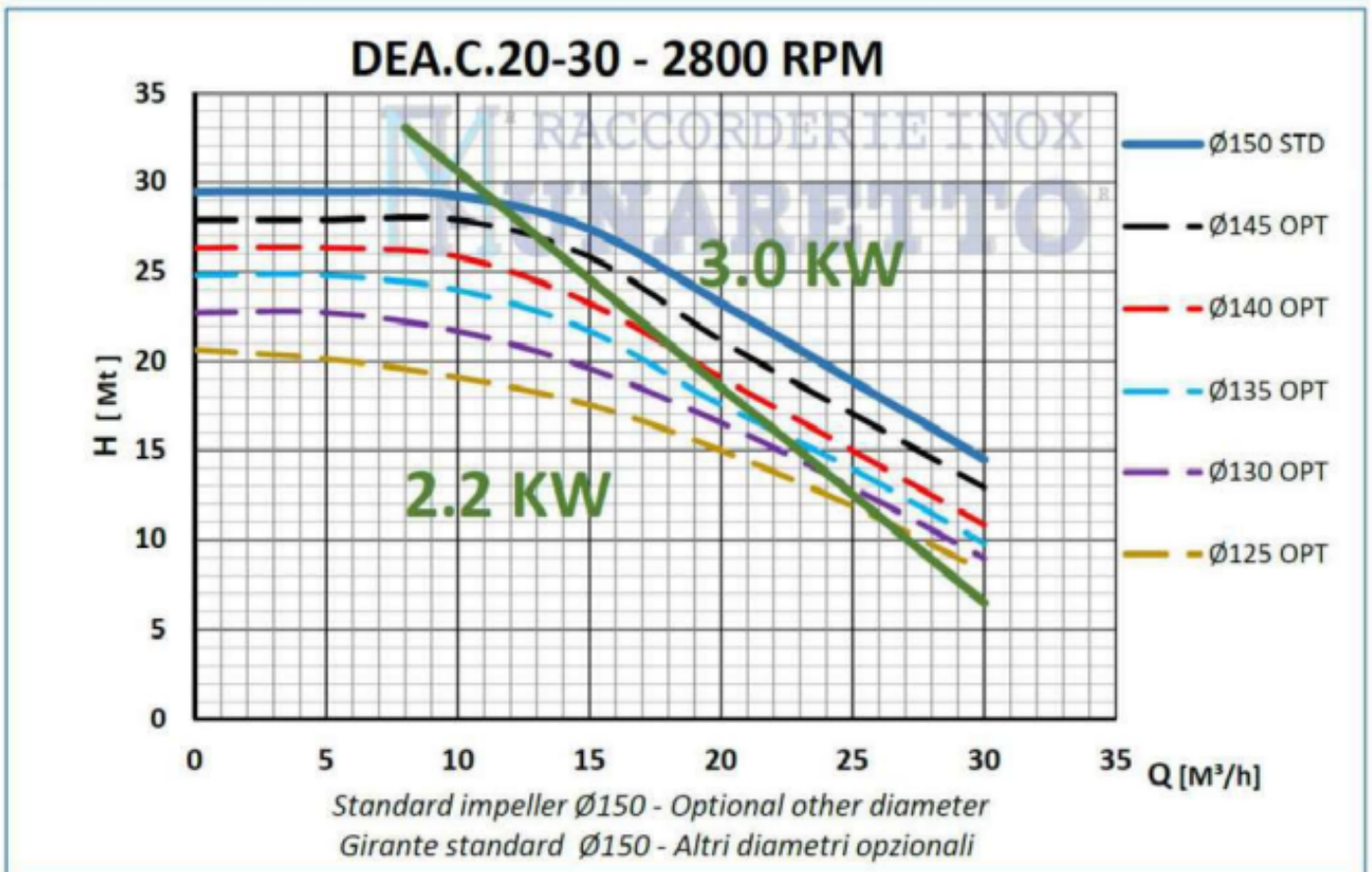
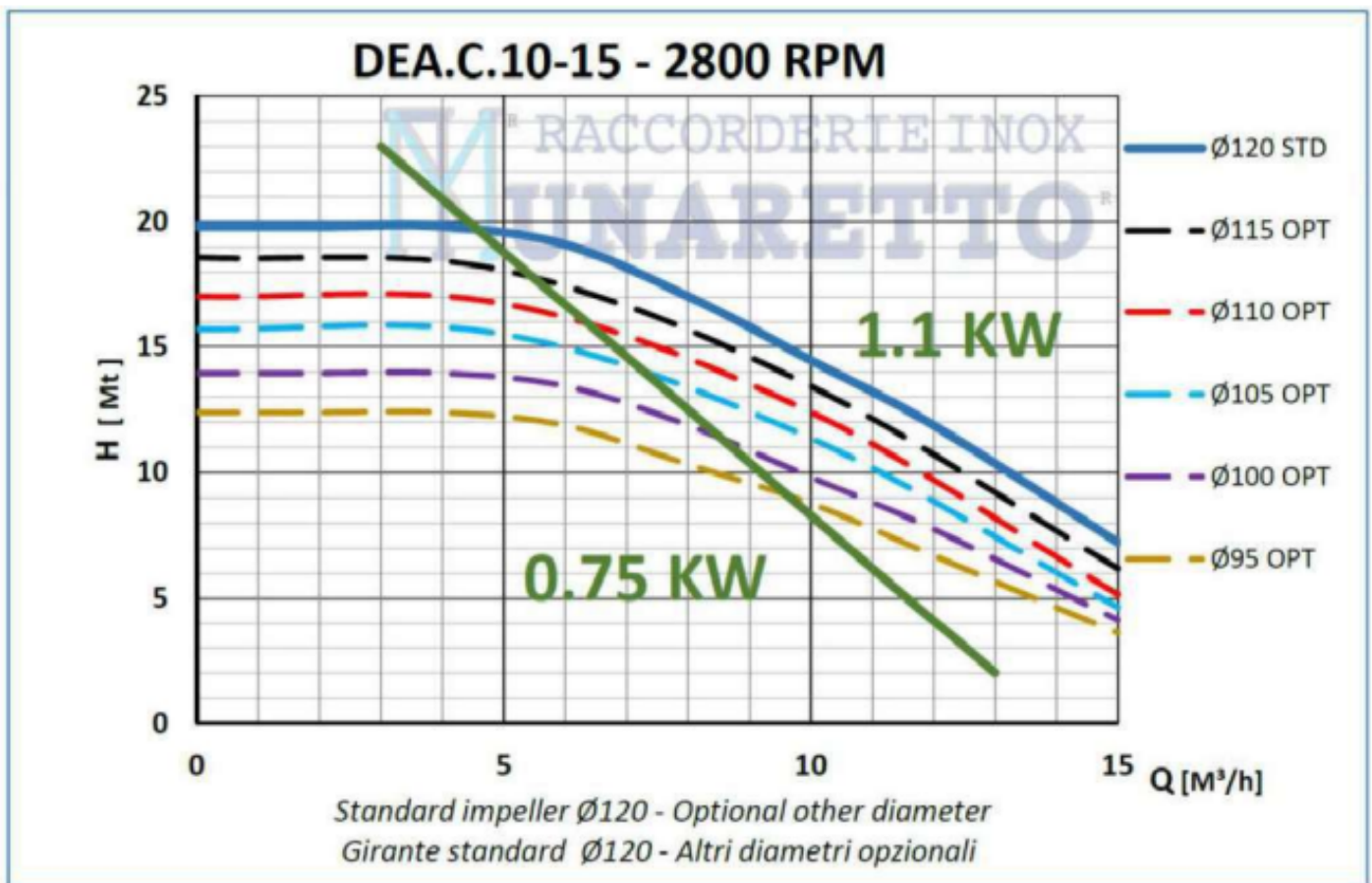
## **DEA.C100**

● *Girante Ø185 – Attacchi Femm.-Femm.DIN 405 DN 65/50 - Completa di motore elettrico trifase 5.5 – 7.5 KW 2P 230/400V50Hz IEC132 - AISI316 - Tenuta Mecc. Inox/Grafite/Epdm  
Impeller Ø185 – Connections Male-Male.DIN 405 DN 65/50 – with electrical engine three-phase IE3 5.5-7.5 KW 2P 230/400V50Hz IEC132 - AISI316 – Mechanical Sealing  
Inox/Grafite/Epdm*

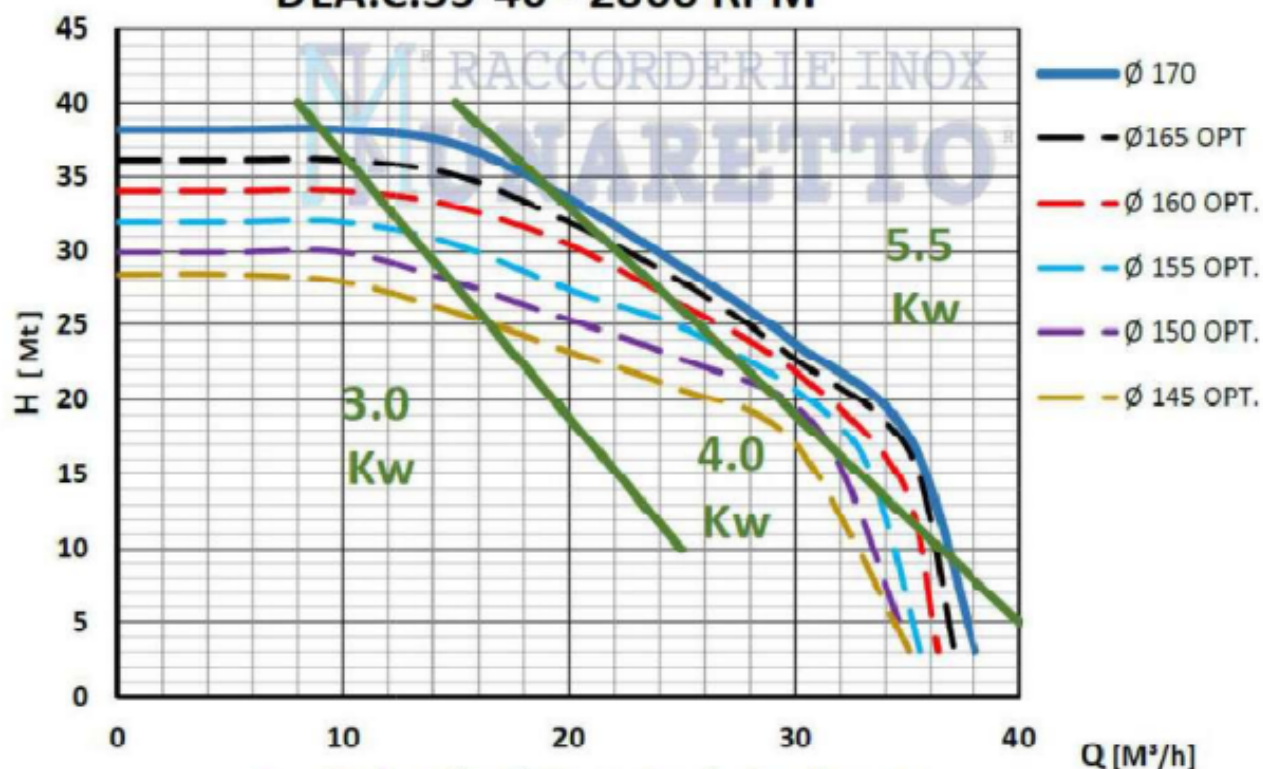
## **DEA.C125**

● *Girante Ø185 – Attacchi Femm.-Femm.DIN 405 DN 65/50 - Completa di motore elettrico trifase 9.2 - 11 KW 2P 230/400V50Hz IEC132 - AISI316 - Tenuta Mecc. Inox/Grafite/Epdm  
Impeller Ø185 – Connections Male-Male.DIN 405 DN 65/50 – with electrical engine three-phase IE3 9.2 - 11 KW 2P 230/400V50Hz IEC132 - AISI316 – Mechanical Sealing  
Inox/Grafite/Epdm*

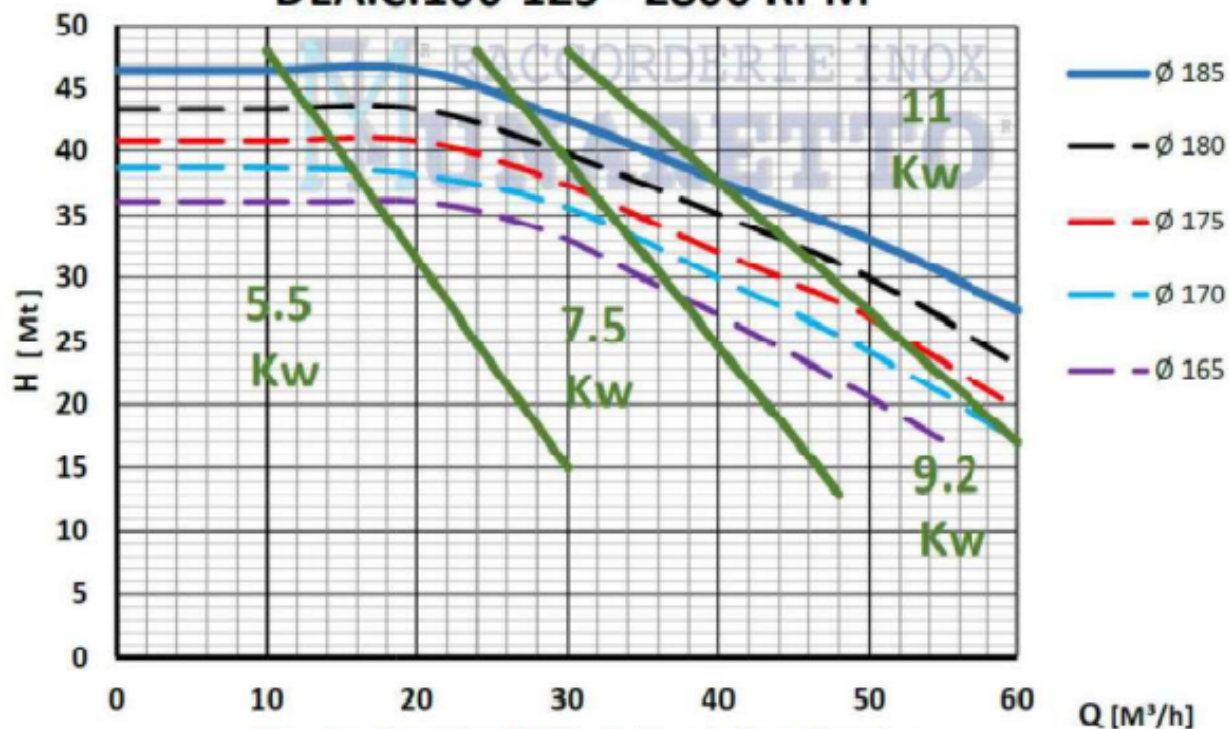
## Grafici prestazioni pompe DEA.C a 2800RPM Pump performances curves DEA.C at 2800RPM



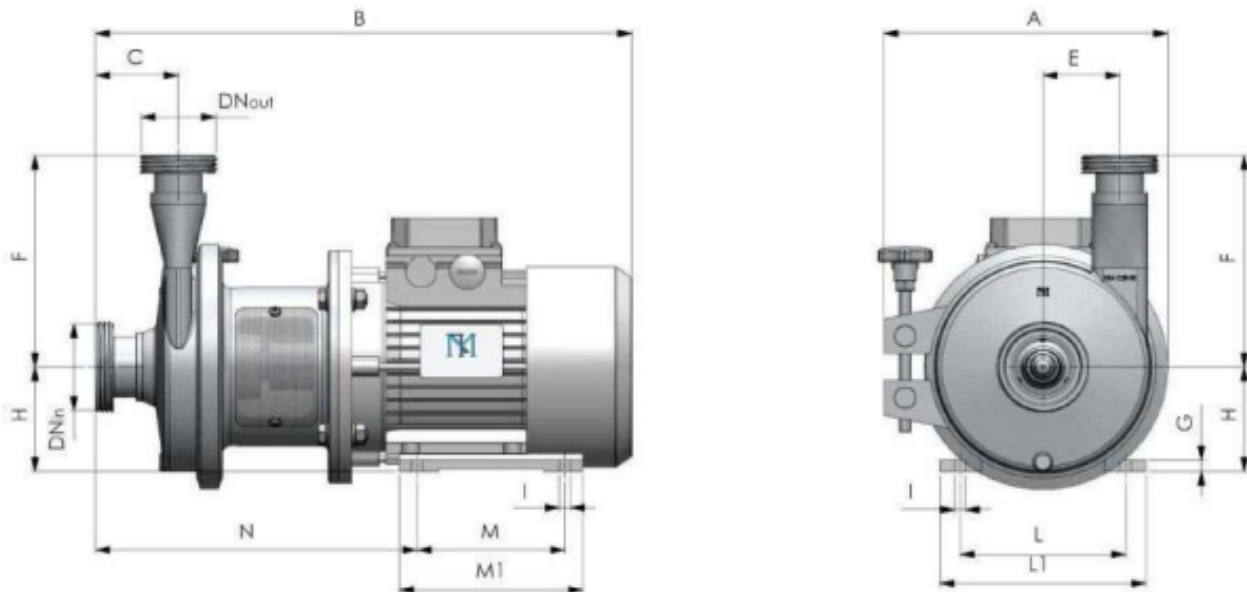
### DEA.C.55-40 - 2800 RPM



### DEA.C.100-125 - 2800 RPM

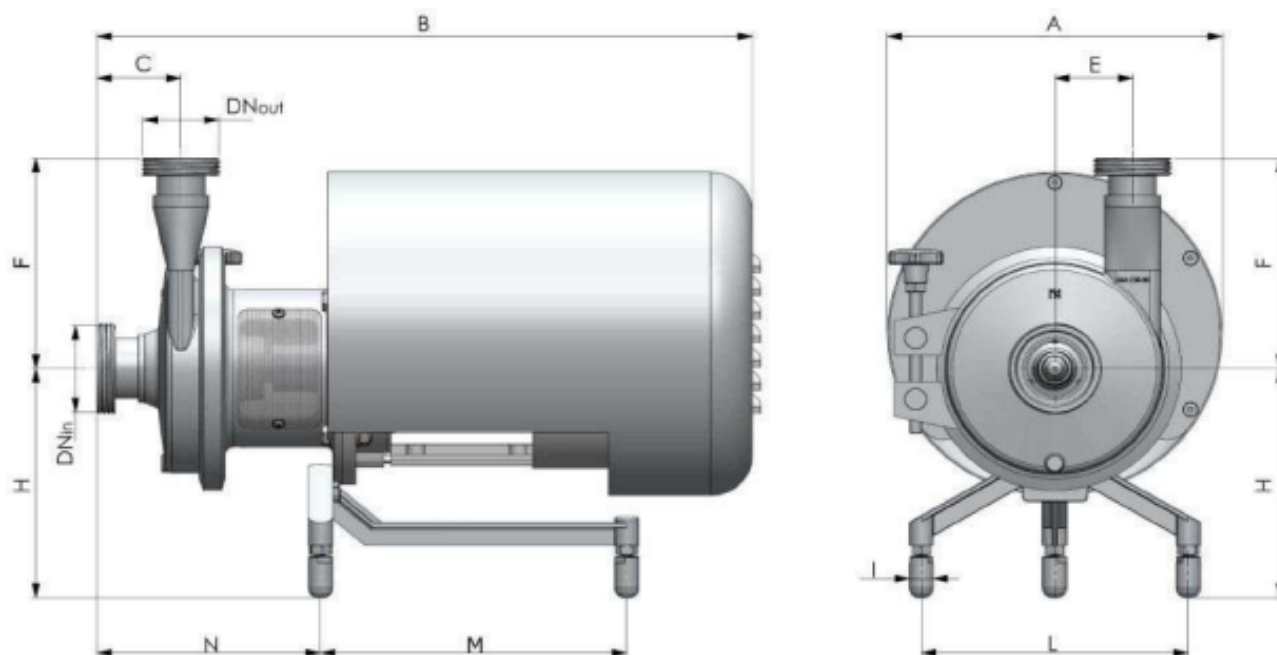


## DEA.C10-125 – Dimensioni - Dimensions



Dimensioni indicative pompa DEA.C standard con raccordi DIN 11851 femmina  
 Indicative dimensions of standard pump DEA.C., with male DIN 11851 connections, motor IEC EN B5, carter and front legs

Mod.	poli	IEC	DN <sub>h</sub>	DN <sub>out</sub>	A <sup>(1)</sup>	B	C	E	F	G	H	l <sub>ø</sub>	L	L1	M	M1
DEA.C.10	2	71	40	32	200	410	60	45	145	7	71	7	112	136	90	110
DEA.C.15	2	80	40	32	200	430	60	45	145	8	80	9	125	155	100	125
DEA.C.20	2	90	50	40	245	480	70	65	180	10	90	9	140	174	125	155
DEA.C.30	2	90	50	40	245	480	70	65	180	10	90	9	140	174	125	155
DEA.C.40	2	100	50	40	275	570	70	75	195	12	100	11	160	194	140	180
DEA.C.55	2	112	50	40	275	570	70	75	195	12	112	11	190	224	140	180
DEA.C.100	2	132	65	50	335	660	73	90	215	16	132	11	216	252	180	225
DEA.C.125	2	132	65	50	335	660	73	90	215	16	132	11	216	252	180	225



**Dimensioni indicative pompa DEA.C standard con raccordi DIN 11851 femmina motore IEC**  
**Indicative dimensions of standard pump DEA.C., with male DIN 11851 connections, motor IEC EN B5, carter and front legs**

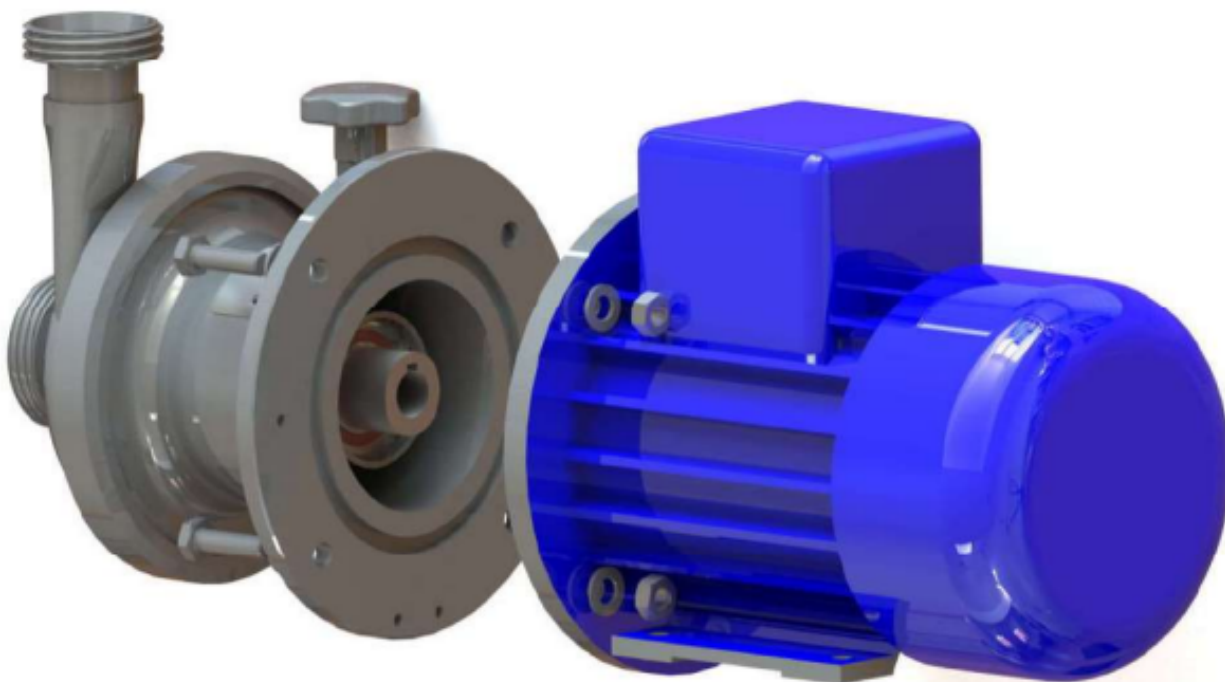
Mod.	poli	IEC	DNin	DNout	A $\varnothing$	B	C	E	F	H <sup>(1)</sup>	L	M	N	I $\varnothing$
DEA.C.10	2	71	40	32	250	520	60	45	145	180	225	255	175	20
DEA.C.15	2	80	40	32	250	520	60	45	145	200	225	255	175	20
DEA.C.20	2	90	50	40	300	560	70	65	180	200	225	255	185	20
DEA.C.30	2	90	50	40	300	560	70	65	180	200	225	255	185	20
DEA.C.40	2	100	50	40	350	650	70	75	195	225	225	255	205	20
DEA.C.55	2	112	50	40	350	650	70	75	195	225	225	255	205	20
DEA.C.100	2	132	65	50	400	750	73	90	215	250	225	355	235	20
DEA.C.125	2	132	65	50	400	750	73	90	215	250	225	355	235	20

*Ulteriore nota di pregio è rappresentata dal supporto con cuscinetto dell'albero pompa (soluzione coperta da brevetto). Il blocco assiale dell'albero pompa garantisce una stretta tolleranza tra girante e coperchio migliorandone i rendimenti rispetto ai convenzionali schema privo di cuscinetto.*

*Migliora inoltre durata della tenuta meccanica, rendendo indipendente il corpo pompa dal motore facilitando gli interventi di manutenzione. Questo comporta inoltre di poter acquistare il solo corpo pompa lasciando libera scelta al cliente per quanto concerne il motore.*

*Another improvement in our pumps is represented from the support of pump shaft bearing (solution covered from patent). The pump shaft axial lock assure a minimum tolerance between impeller and cover, improving the performances compared to conventional systems without bearing.*

*This solution improve also the mechanical seal duration, making the pump body independent from the electric motor facilitating the maintenance operations. This permit to buy only the pump body leaving freedom to the customer about motor choice.*





*Le pompe DEA.C sono equipaggiate con una tenuta meccanica singola interna che permette alla pompa di lavorare in un solo senso di rotazione.*

*Però è possibile avere come opzione il modello con il flussaggio (o anche tenuta meccanica doppia flussata), nel quale viene fatto circolare (in modo naturale o assistito) un fluido nella camera intermedia riducendo così le temperature all'interno della tenuta.*

*The DEA.C pumps are equipped as standard with single hygienic mechanical seals that allow the pump to rotate in only one direction*

*However it's possible to install another kind of mechanical seal suitable for the double flushed use, inside this mechanical seal a special fluid circulate (naturally or helped) reducing the mechanical seal temperature.*