



POMPA CENTRIFUGA SANITARIA CON GIRANTE ELICOIDALE
SANITARY CENTRIFUGAL PUMP WITH HELICOIDAL IMPELLER

DEA.R
15 – 20 – 30

Taglie disponibili:

Available sizes:

• DEA.R.15

Girante Ø150 – Attacchi Femm.-Femm.DIN 405 DN 65 - AISI 304 - Motore elettrico trifase IEC 90 - 1,5 kW 4P - Tenuta Mecc.Inox/Grafite/EPDM

Impeller Ø150 – Connections Male-Male DIN 405 DN 65 - AISI 304 – with electrical engine three-phase IE3 IEC 90 - 1,5 kW 4P - Mechanical Sealing Inox/Grafite/EPDM

• DEA.R.20

Girante Ø170 – Attacchi Femm.-Femm.DIN 405 DN 65 - AISI 304 - Motore elettrico trifase IEC 90 – 2.2 kW 4P - Tenuta Mecc.Inox/Grafite/EPDM

Impeller Ø170 – Connections Male-Male DIN 405 DN 65 - AISI 304 – with electrical engine three-phase IE3 IEC 90 – 2.2 kW 4P - Mechanical Sealing Inox/Grafite/EPDM

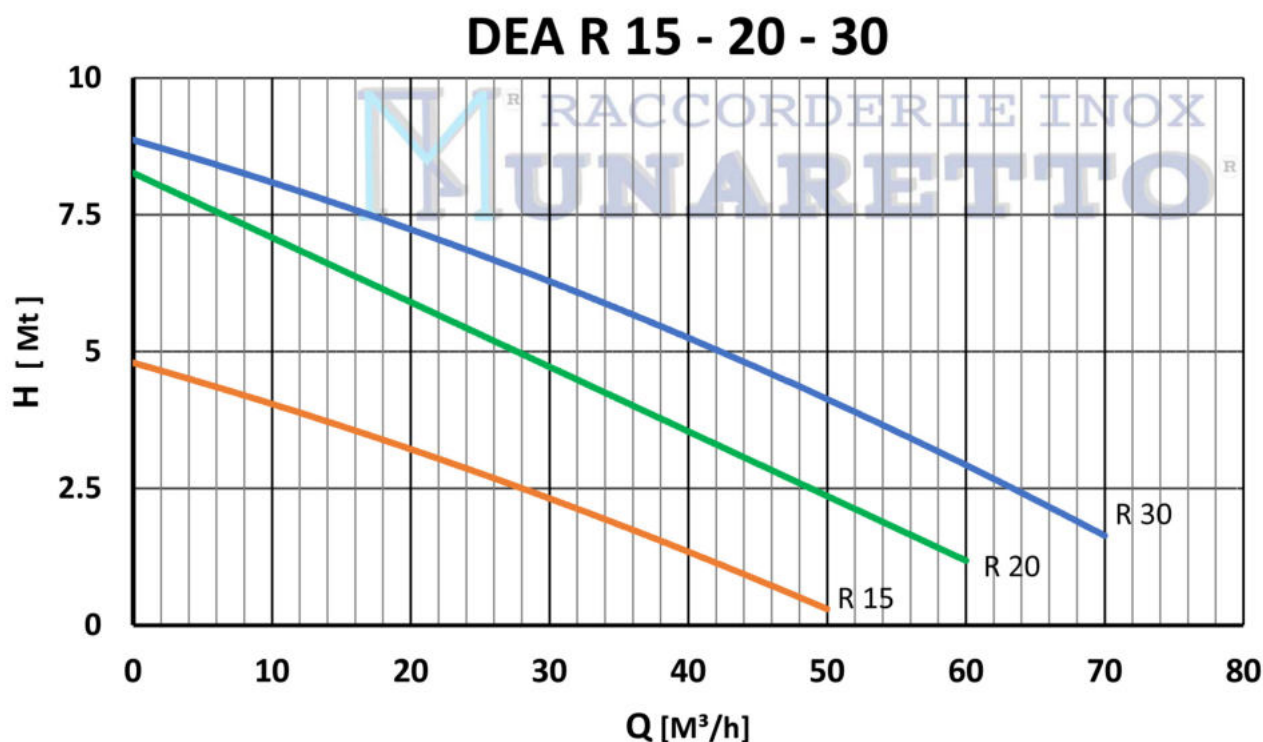
• DEA.R.30

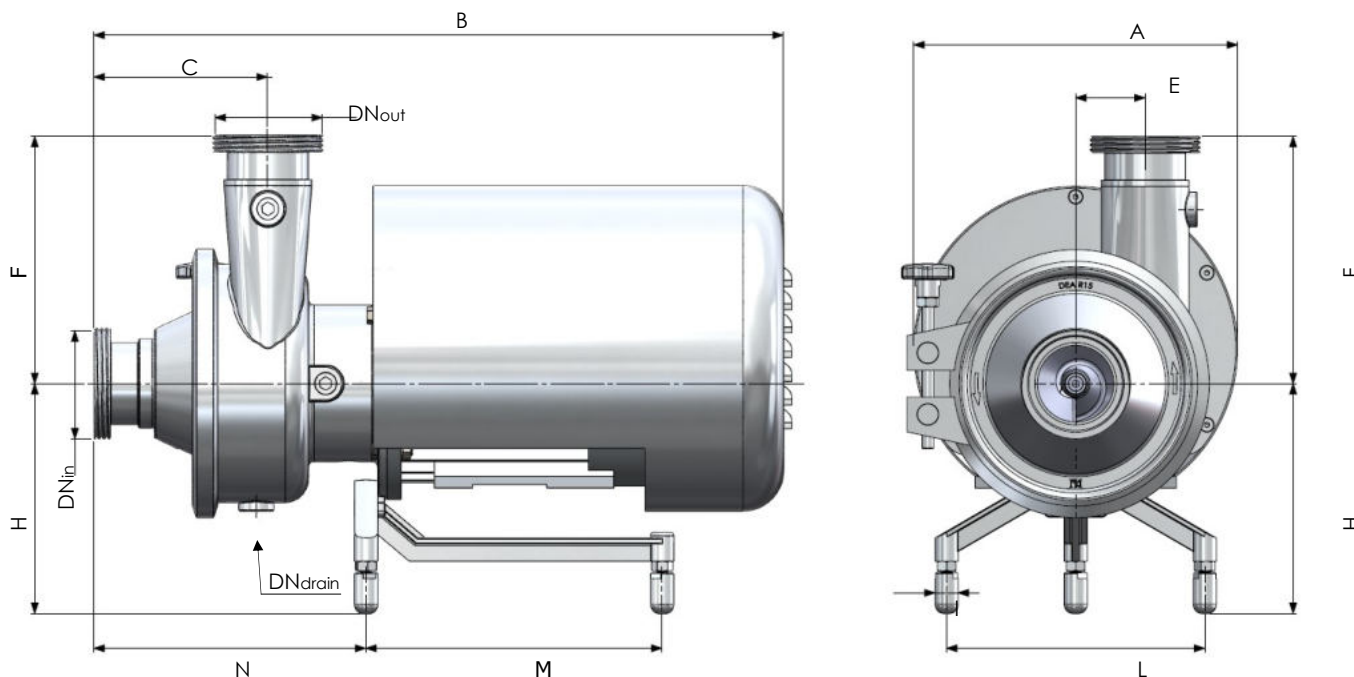
Girante Ø190 – Attacchi Femm.-Femm.DIN 405 DN 65 - AISI 304 - Motore elettrico trifase IEC 90 – 2.2 kW 4P - Tenuta Mecc.Inox/Grafite/EPDM

Impeller Ø190 – Connections Male-Male DIN 405 DN 65 - AISI 304 – with electrical engine three-phase IE3 IEC 90 – 2.2 kW 4P - Mechanical Sealing Inox/Grafite/EPDM

Grafici prestazioni pompe DEA-R a 1400RPM

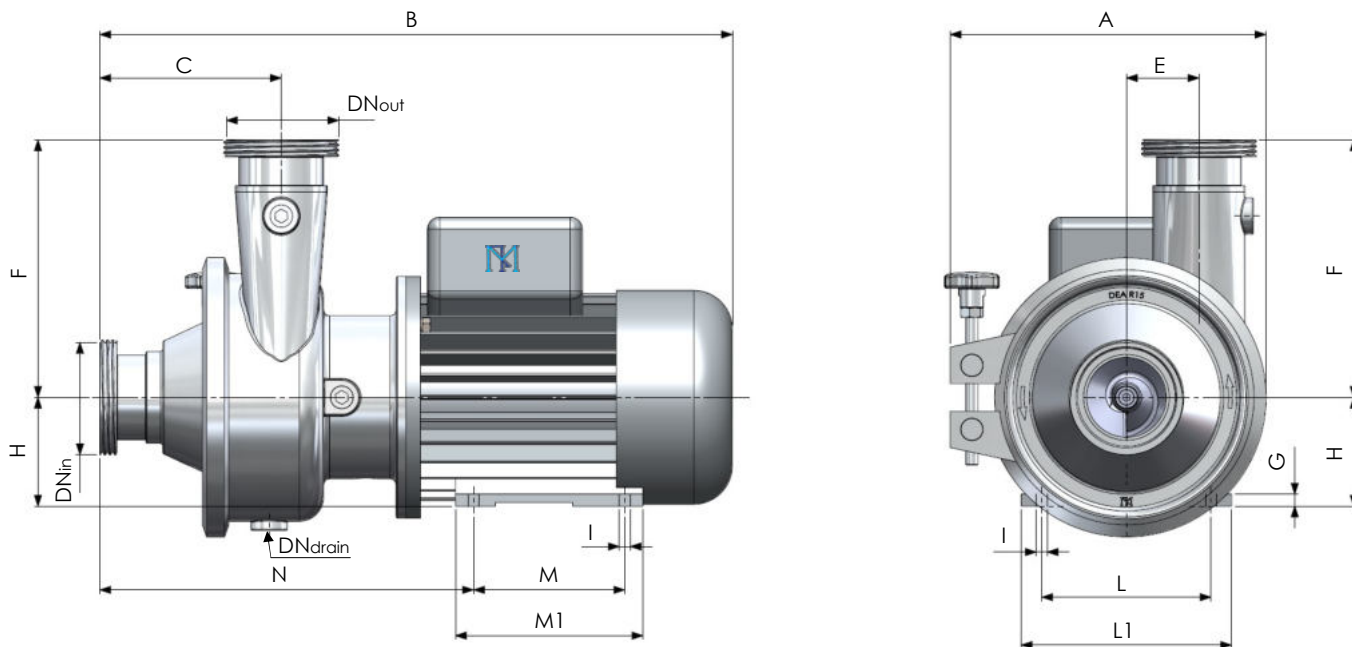
Pump performances curves DEA-R at 1400RPM





Dimensioni indicative pompa DEA.R standard con raccordi DIN 11851 femmina motore IEC con carter e piedini
Indicative dimensions of standard pump DEA.R., with male DIN 11851 connections, motor IEC, carter and adjustable legs

Mod.	poli	IEC	DNin	DNout	DNdrain	A∅	B	C	E	F	H	L	M	N	I∅
DEA.R.15	4	90	65	65	½"	280	610	150	60	215	200	225	255	235	20
DEA.R.20	4	90	65	65	½"	280	610	150	60	215	200	225	255	235	20
DEA.R.30	4	90	65	65	½"	280	610	150	60	215	200	225	255	235	20



Dimensioni indicative pompa DEA.R standard con raccordi DIN 11851 femmina
Indicative dimensions of standard pump DEA.R with male DIN 11851 connections, motor IEC.

Mod.	poli	IEC	DNin	DNout	DNdrain	A	B	C	E	F	G	H	I∅	L	L1	M	M1
DEA.R.15	4	90	65	65	½"	260	530	150	60	215	10	90	9	140	174	125	155
DEA.R.20	4	90	65	65	½"	260	530	150	60	215	10	90	9	140	174	125	155
DEA.R.30	4	90	65	65	½"	260	530	150	60	215	10	90	9	140	174	125	155

Ulteriore nota di pregio è rappresentata dal supporto con cuscinetto dell'albero pompa (soluzione coperta da brevetto). Il blocco assiale dell'albero pompa garantisce una stretta tolleranza tra girante e coperchio migliorandone i rendimenti rispetto ai convenzionali schema privo di cuscinetto.

Migliora inoltre durata della tenuta meccanica, rendendo indipendente il corpo pompa dal motore facilitando gli interventi di manutenzione. Questo comporta inoltre di poter acquistare il solo corpo pompa lasciando libera scelta al cliente per quanto concerne il motore.

Another improvement in our pumps is represented from the support of pump shaft bearing (solution covered from patent). The pump shaft axial lock assure a minimum tolerance between impeller and cover, improving the performances compared to conventional systems without bearing.

This solution improve also the mechanical seal duration, making the pump body independent from the electric motor facilitating the maintenance operations. This permit to buy only the pump body leaving freedom to the customer about motor choice.

