



F580351ESGE	GE-0
F580352ESGE	GE-1
F580347ESGE	GE-05
F580348ESGE	GE-15
F580353ESGE	GE-2
F580354ESGE	GE-2+

Atuador elétrico unidirecional 220/240V

Concebido para aplicações de 1/4 de volta (90°) e reversíveis, ideal para a automatização de válvulas de esfera e borboleta. Existem 6 tamanhos diferentes dependendo do binário de manobra:

GE-0	GE-05	GE-1	GE-15	GE-2	GE-2+
20 Nm	35 Nm	55 Nm	85 Nm	140 Nm	300 Nm

Existem 2 modelos diferentes dependendo da fonte de alimentação:

Modelo	Voltagem	Tamanho
"S"	24 - 240 VCC/VCA	Todos os tamanhos
"B"	12 VCC/VCA	Todos os tamanhos

VANTAGENS:

- Fixação ISO 5211.
- Proteção IP-67.
- Controlo manual de emergência.
- Indicador ótico de posição.
- 4 micro SPDT (2 paragens do motor e 2 confirmações).

Controlo de temperatura térmica:

Elemento de aquecimento de 3,5 W para manter a temperatura interior entre os 20° e os 30° C e evitar danos por condensação (desde que o atuador esteja energizado!).

Controlo eletrónico de torque:

Quando o binário excede o máximo permitido, o sistema suspende a alimentação do motor para evitar possíveis danos.

Indicador LED de funcionamento.

Unidirectional electric actuator

Designed for applications of 1/4 turn (90°) and reversible, ideal for the electric automation of ball valves and butterfly valves. There are 6 different sizes according to operational torques:

GE-0	GE-05	GE-1	GE-15	GE-2	GE-2+
20 Nm	35 Nm	55 Nm	85 Nm	140 Nm	300 Nm

There are 2 different models according to the currents range:

Modelo	Voltagem	Tamanho
"S"	24 - 240 VCC/VCA	Todos os tamanhos
"B"	12 VCC/VCA	Todos os tamanhos

ADVANTAGES:

- Fixation ISO 5211.
- Protection IP-67.
- Manual Override.
- Optical position indicator.
- 4 SPDT micro (2 motor stop and 2 confirmations).

Automatic temperature control:

An internal 3,5 W thermostatically controlled heater maintains the internal temperature between 20° and 30° C eliminating the damage by condensation (as long as the actuator is energized!).

Electronic torque limiter:

Should the maximum torque be exceeded the system cuts the power to the motor to prevent damage to the actuator.

LED visual control of operation.

CARATERÍSTICAS TÉCNICAS

Descrição	Unid.	MODELOS					
		GE-0	GE-05	GE-1	GE-15	GE-2	GE-2+
Tempo de Funcionamento sem Carga (90°) +/- 10%	Seg.	10	10	13	29	34	58
Binário de Funcionamento	Nm	20	35	55	85	140	300
Quebra de Binário Máximo	Nm	25	38	60	90	170	350
Classificação Dever	%	75%					
Classificação IP IEC 60529	---	IP-67					
Ângulo de Funcionamento	° (graus)	90° (Opção 180° - 270°)					
Temperatura de Funcionamento	°C	-20° +70°					
Interruptor Fim de Curso	---	4 micro SPDT (2 paragens do motor e 2 confirmações)					
Aquecedor Anti-Condensação	W	3,5					
Fichas Grandes / Pequenas	---	EN 175301-803 Form.A / DIN 43650/C					
Peso	Kg	1,8	1,9	2,4	3	5,2	5,2
Voltagem	V	SÉRIE " S ": 24 a 240 VCA / VCC / 24 to 240 VAC / VDC 50 / 60 Hz SÉRIE " B ": 12 VCA / VCC / 12 VAC / VDC 50 / 60 Hz					

Descrição	Unid.	MODELOS						
		Corrente	GE-0	GE-05	GE-1	GE-15	GE-2	GE-2+
CONSUMO NO BINÁRIO OPERACIONAL MÁXIMO (+/- 5%)	A / W	12 VDC	1.80 / 21.60	2.38 / 28.62	3.04 / 36.43	2.11 / 25.34	4.73 / 56.76	5.17 / 62.04
		24 VDC	0.90 / 21.49	1.28 / 30.78	1.55 / 37.17	1.08 / 25.87	2.15 / 51.48	2.31 / 55.44
		48 VDC	0.42 / 20.38	0.56 / 26.72	0.61 / 29.25	0.48 / 22.92	0.88 / 42.24	1.10 / 52.80
		110 VDC	0.13 / 14.30	0.17 / 18.90	0.19 / 20.80	0.14 / 15.20	0.28 / 30.25	0.33 / 36.30
		12 VAC	1.85 / 22.18	2.75 / 33	3.43 / 41.18	2.38 / 28.51	6.60 / 79.20	7.26 / 87.12
		24 VAC	1.12 / 26.77	1.58 / 37.80	1.87 / 44.88	1.36 / 32.74	2.59 / 62.04	2.75 / 66
		48 VAC	0.69 / 33.16	0.92 / 44.04	1.10 / 52.80	0.77 / 37.07	1.43 / 68.64	1.65 / 79.20
		110 VAC	0.27 / 29.52	0.36 / 39.45	0.40 / 43.80	0.31 / 33.64	0.63 / 68.97	0.66 / 72.60
		240 VAC	0.15 / 36.43	0.19 / 45.41	0.20 / 47.52	0.17 / 40.13	0.39 / 92.40	0.42 / 100.32

REF. 5803

Materiais Construtivos

- Capa: Poliamida A6
- Corpo: Poliamida A6
- Cames interiores: Poliamida A6
- Eixo exterior principal: SS / Poliamida A6
- Engrenagens: Aço e – Poliamida
- Indicador de posição: Vidro preenchido + Poliamida
- Fixação: Aço Inoxidável

Opções

Bloco de segurança BSR (sistema de kit de segurança contra falhas de emergência por bateria).

- Posicionador Digital DPS: 4-20 mA, 0-20 mA, 0-10V ou 1-10V.
- Possibilidade de regulação: 180° e 270°.

Fixações

MODELOS	ISO 5211	DIN 3337
GE-0	F03 / 04 / 05	Duplo Quadrado 14 mm
GE-05	F03 / 04 / 05	Duplo Quadrado 14 mm
GE-1	F05/07	Duplo Quadrado 14 mm
GE-15	F05/07	Duplo Quadrado 14 mm
GE-2	F07/10	Duplo Quadrado 14 mm
GE-2+	F07/10	Duplo Quadrado 14 mm

LED INDICADOR DE FUNCIONAMENTO

É um sistema de comunicação entre o atuador e o utilizador.

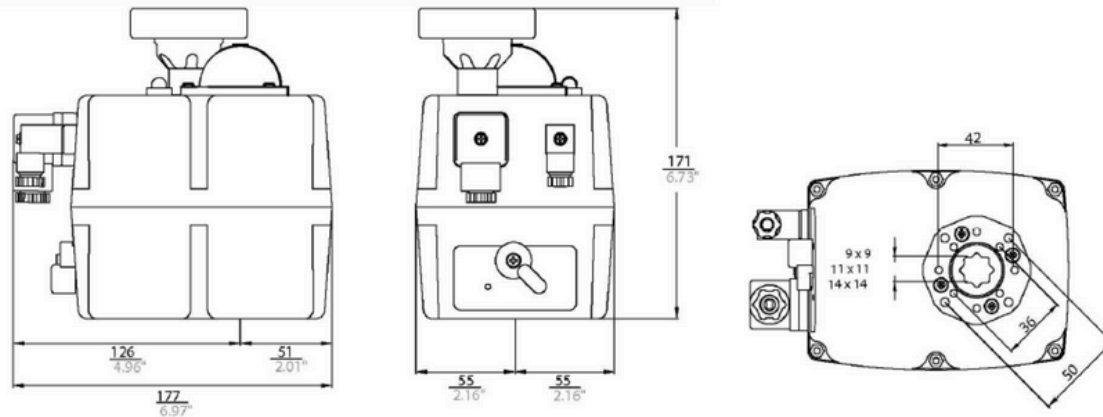
Dependendo do tipo de iluminação, informa o estado de funcionamento do atuador.

ESTADO	Configuração LED RGB
Atuador sem potência	Led desligado
Atuador com potência	Atuador aberto = LED verde Atuador fechado = LED vermelho
Atuador em movimento (led intermitente)	Da abertura ao fecho = Vermelho/laranja Do fecho para abertura = Verde/laranja
Atuador com limitador de binário ativado (led intermitente)	Da abertura ao fecho = Vermelho/desligado Do fecho para abertura = Verde / desligado
Modo manual desligado	Laranja/desligado (sequência simétrica)
Atuador sem energia (BSR ativado)	BSR NC = Vermelho/desligado BSR NÃO = Verde/desligado
Proteção da bateria, necessita de ser recarregada (BSR bloqueado)	Laranja / desligado (sequência assimétrica)
Atuador com Posicionador DPS	Parar = Azul Abertura = Azul / Verde Fecho = Azul / Vermelho

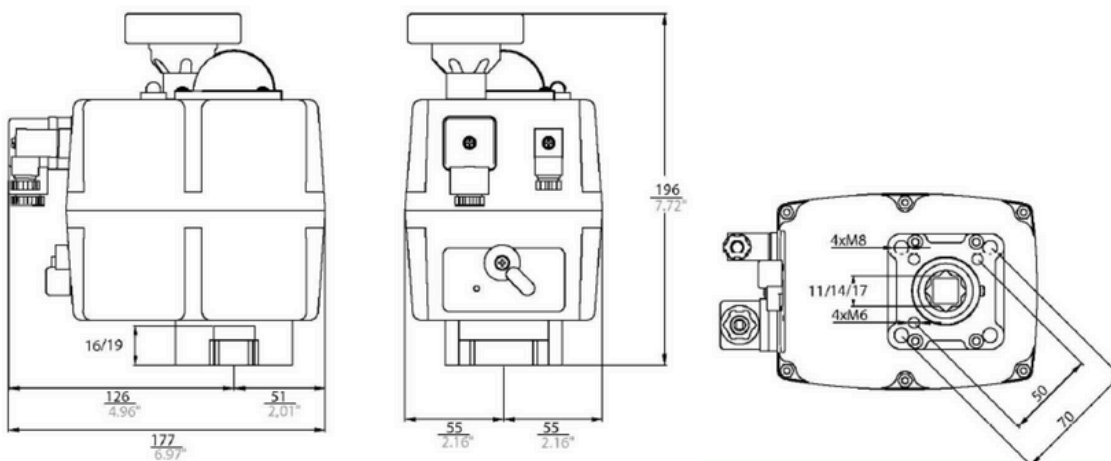
REF. 5803

DIMENSÕES GERAIS

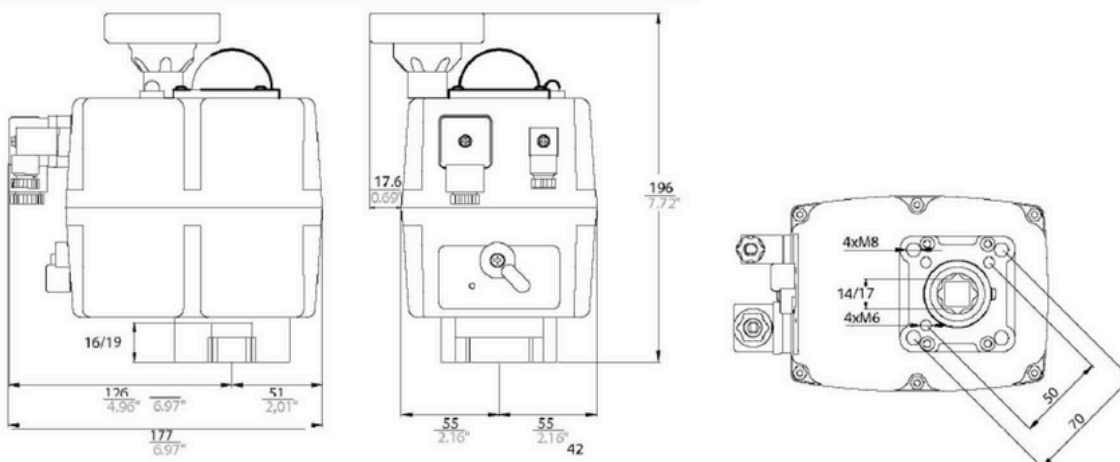
GE - 0 / GE - 05



GE - 1



GE - 15



DIMENSÕES GERAIS

GE - 2 / GE - 2+

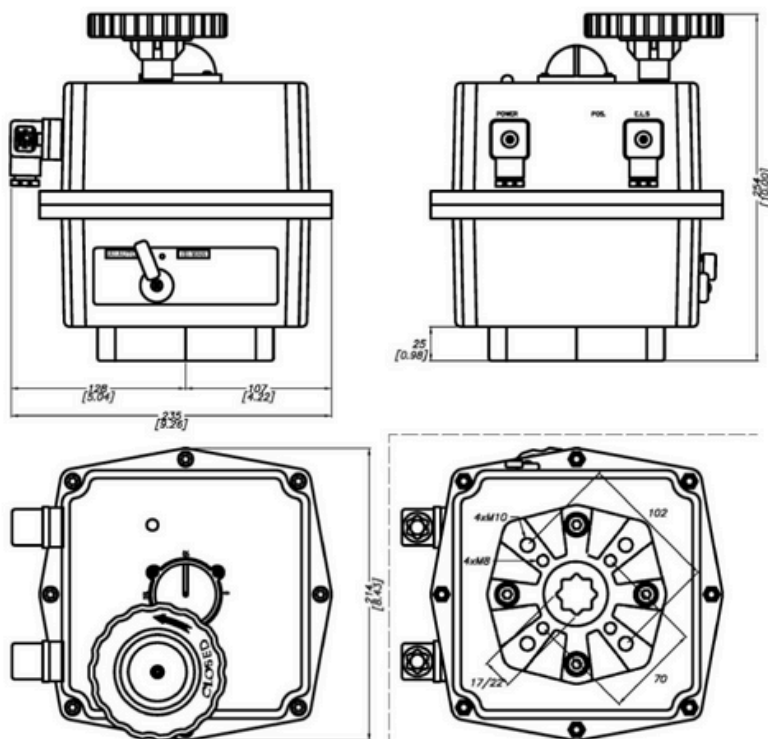
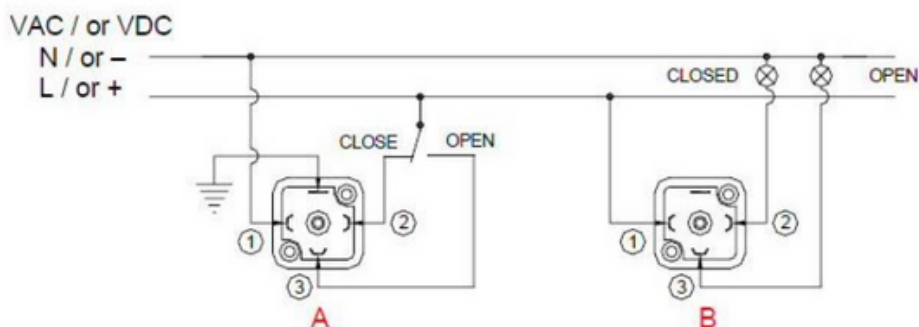


DIAGRAMA DE LIGAÇÃO EXTERNA

LIGAR - DESLIGAR

3 Fios (VAC ou VDC):



Conector A (Cor Cinzenta) = Alimentação Eléctrica

A: 3 fios VAC

PIN 1 = Neutro + PIN 2 = Fase = Fechar

PIN 1 = Neutro + PIN 3 = Fase = Aberto

A: 3 fios VDC

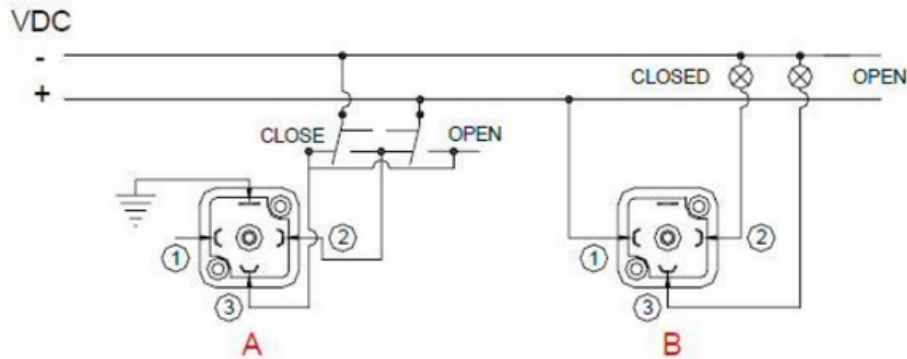
PIN 1 = (-) Negativo + PIN 2 = (+) Positivo = Fechar

PIN 1 = (-) Negativo + PIN 3 = (+) Positivo = Aberto

Conector B (Cor Preta) = Contatos Auxiliares

B: PIN 1 / PIN 2 = Fechado

PIN 1 / PIN 3 = Aberto

2 Fios (VDC):

Conector A (Cor Cinzenta) = Alimentação Eléctrica

A: 2 fios VDC

PIN 2 = (+) Positivo + PIN 3 = (-) Negativo = Fechado

PIN 2 = (-) Negativo + PIN 3 = (+) Positivo = Aberto

Conector B (Cor Preta) = Contatos Auxiliares

B: PIN 1 / PIN 2 = Fechado

PIN 1 / PIN 3 = Aberto