

REF. 5309



Caixa de interruptor de limite instalada na válvula manual
 Informações técnicas sobre o tipo de válvula, verificar ref. 2103 ou ref. 2109

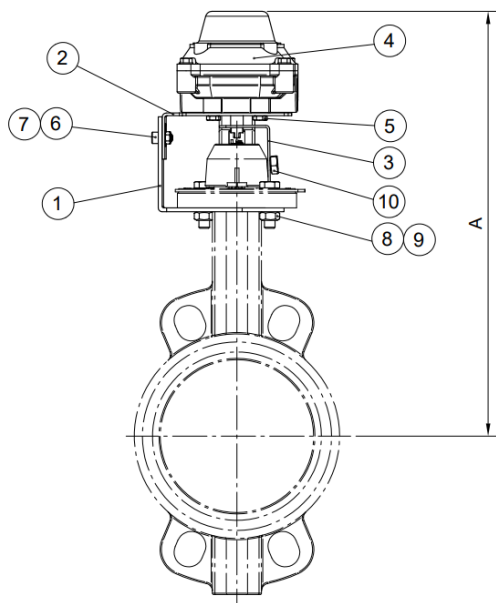
Limit switch box installed on handle valve
Technical information on valve type, see ref. 2103 or ref. 2109

F53090902ESGE	1/4" - 1/2"
F53091202ESGE	3/4" - 1"
F53091602ESGE	1 1/4" - 2"
F53091802ESGE	2 1/2" - 4"

F53090908ESGE	1/4" - 1/2"
F53091208ESGE	3/4" - 1"
F53091608ESGE	1 1/4" - 2"
F53091808ESGE	2 1/2" - 4"

REF.	TAMANHO VÁLVULA	A (mm)	Caixa Fim de Curso
5309 09 02	DN50 - 2"	298	5987 02
	DN65 - 2 1/2"	298	
	DN80 - 3"	303	
5309 12 02	DN100 - 4"	321	
	DN125 - 5"	346	
	DN150 - 6"	346	
5309 16 02	DN200 - 8"	388	
5309 18 02	DN250 - 10"	433	

REF.	TAMANHO VÁLVULA	A (mm)	Caixa Fim de Curso
5309 09 08	DN50 - 2"	298	5987 08
	DN65 - 2 1/2"	298	
	DN80 - 3"	303	
5309 12 08	DN100 - 4"	321	
	DN125 - 5"	346	
	DN150 - 6"	346	
5309 16 08	DN200 - 8"	388	
5309 18 08	DN250 - 10"	433	



Nº	Descrição	Material
1	Suporte	1.4301 (AISI 304)
2	Suporte Ajustável	1.4301 (AISI 304)
3	Acoplamento	1.4301 (AISI 304)
4	Caixa Fim de Curso	-
5	Parafuso (x4)	1.4301 (AISI 304)
6	Parafuso (x2)	1.4301 (AISI 304)
7	Porca (x2)	1.4301 (AISI 304)
8	Parafuso (x2)	1.4301 (AISI 304)
9	Porca (x2)	1.4301 (AISI 304)
10	Parafuso	1.4301 (AISI 304)