



Posicionador Eletropneumático com Transmissor de posição para Atuador Rotativo

Sinal de controlo 4 - 20 mA. Duplo ou Simples Efeito. Fácil de ajustar zero e span. Resposta rápida e exata. Baixo consumo de ar. Conexão de tubulação de ar fácil de instalar. Suporte ajustável em H=20 ou H=30 conforme NAMUR (incluído).

Electro-Pneumatic Positioner with position transmitter for Rotary Actuator

Control signal of 4 - 20 mA. Double Action or Spring Return. Easy to adjust zero and span. Fast and accurate response. Low air consumption. Easy to install air tubing connection. Bracket adjustable to H = 20 or H = 30 according to actuator Namur connection (included).

F595104ESGE

DESCRIÇÃO	VALORES
Sinal de Entrada	4 – 20 mA
Impedância	250 ±15Ω
Pressão de Entrada	1.4 ~ 7 bar (20 ~ 100psi)
Movimento	0 - 90°
Conexão de Ar	G 1/4"
Conexão de Manómetros	G 1/8"
Proteção	IP66
Temperatura Ambiente	-20°C ~ 70°C
Linearidade	± 1,5 % F.S. (final de escala)
Histerese	± 1,5 % F.S. (final de escala)
Sensibilidade	± 0.4 % F.S. (final de escala)
Consumo de Ar	3 LPM (Sup = 1.4 bar, 20psi)
Capacidade de Fluxo	80 LPM (Sup =1.4 bar, 20psi)
Material	Liga de Alumínio
Peso	2,8 KG

CARACTERÍSTICAS

O Transmissor de Posição Eletrónico (especialmente para posicionador de válvula) deteta a mudança de posição mecânica do veio na válvula ou dispositivo similar e converte em sinal de corrente de saída de 4 – 20 mA DC para computadores ou Sistema de Controle de Processamento Industrial.

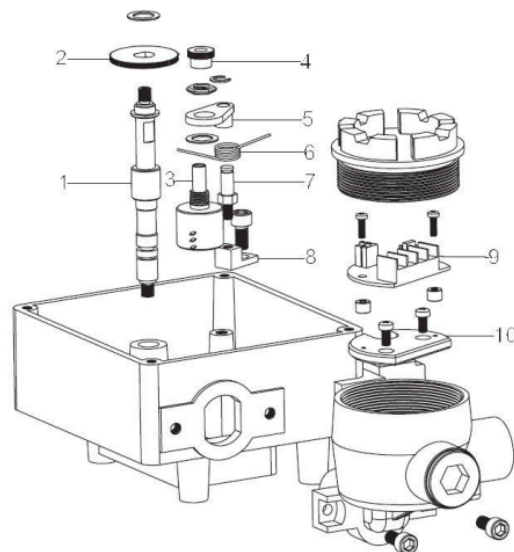
REF. 5951 04



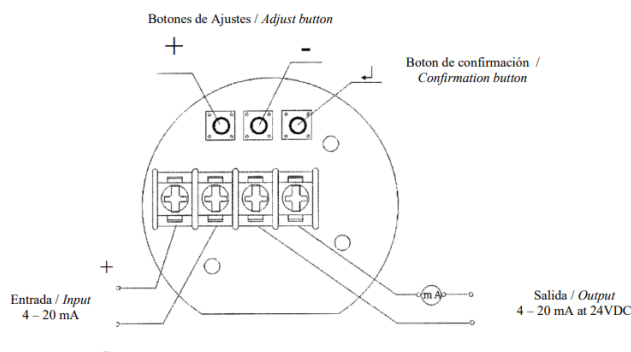
TRANSMISSOR DE POSIÇÃO

DESCRIÇÃO	VALORES
Tipo de Conexão	2 fios
Sinal de Entrada	4 – 20 mA DC
Sinal de Saída	4 – 20 mA DC
Impedância	0 – 600 Ω
Tensão de Alimentação	15 – 30V DC
Alcance de Ruído	50mVp.p
Alcance de Temperatura	-20°C / 60°C
Linearidade	± 1% F.S
Histerese	0.002 F.S
Sensibilidade	± 0.2% F.S
Ajuste de Alcance	Zero: ± 10 % Span: 60 – 110 %

Nº	DESCRIÇÃO
1	Veio
2	Engrenagem Maior
3	Potenciômetro
4	Engrenagem Pequena
5	Suporte
6	Mola
7	Veio Hexagonal
8	Suporte
9	Transmissor de Posição Eletrónico
10	Disco de Alumínio

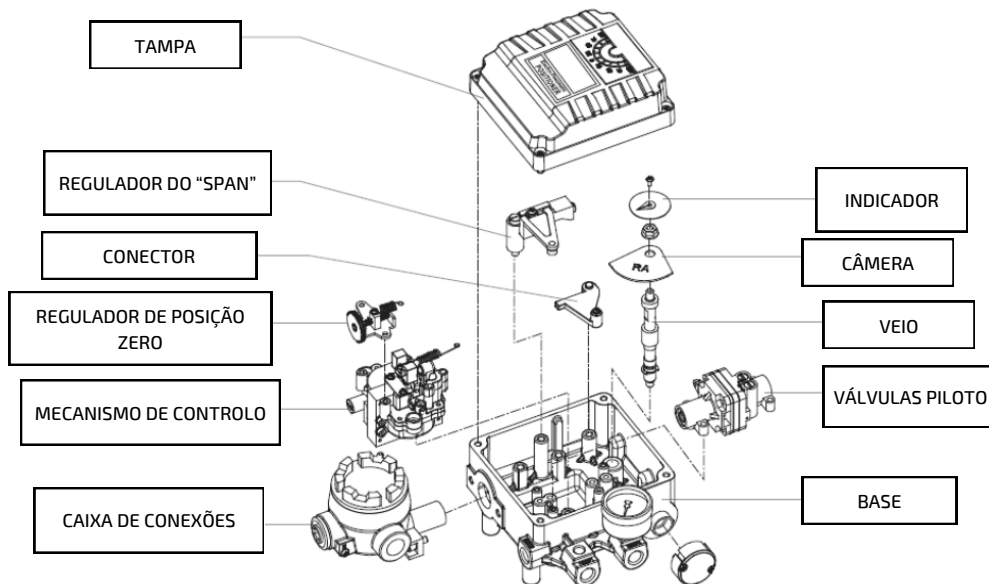


INSTRUÇÕES DE CONEXÃO:

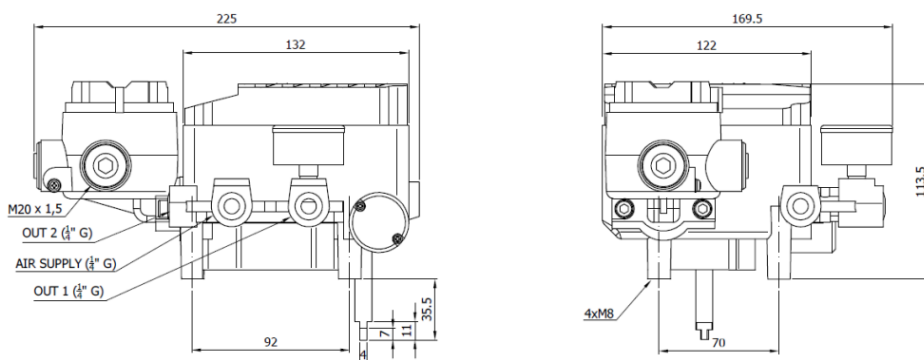


REF. 5951 04

ESTRUTURA BÁSICA:



DIMENSÕES:



INSTALAÇÃO DE SUPORTE:

