



Posicionador Eletropneumático para Atuadores Pneumáticos Lineares

Sinal de controlo 4 - 20 mA. Duplo ou Simples Efeito. Fácil de ajustar zero e span. Resposta rápida e exata. Baixo consumo de ar. Conexão de tubulação de ar fácil de instalar.

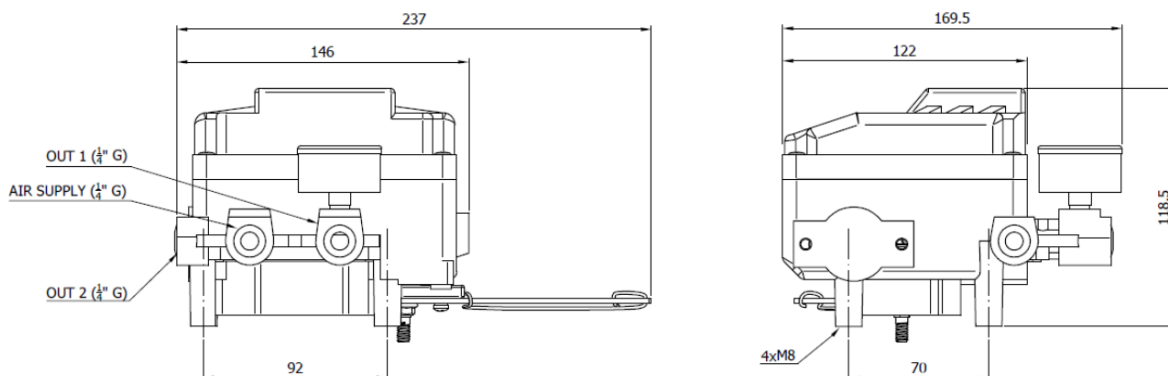
F595200ESGE

Electro-Pneumatic Positioner for Linear Pneumatic Actuators

Control signal of 4 - 20 mA. Double Action or Spring Return. Easy to adjust zero and span. Fast and accurate response. Low air consumption. Easy to install air tubing connection.

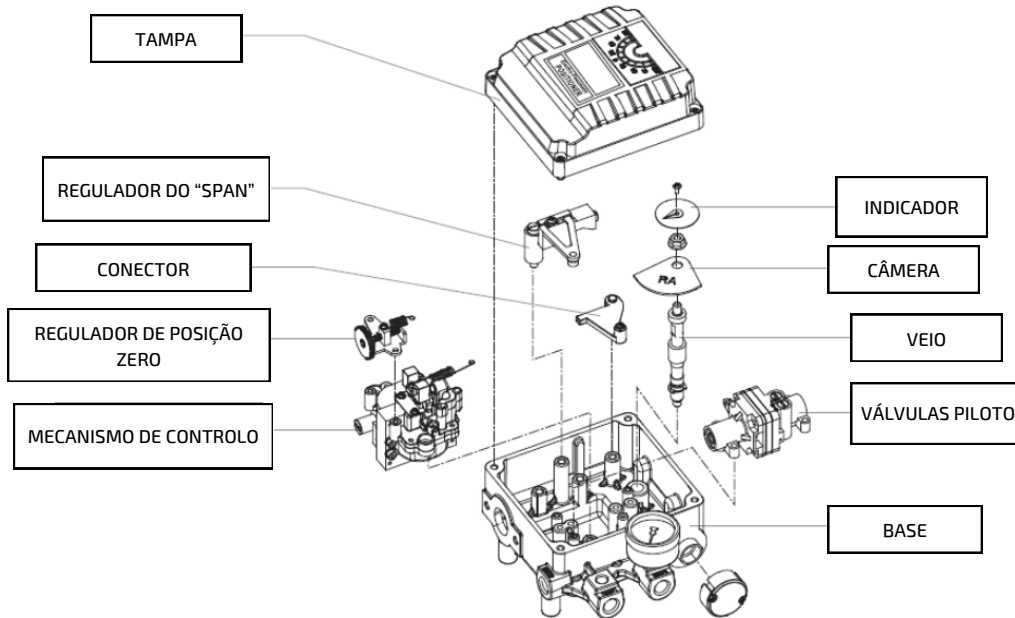
DESCRIÇÃO	VALORES
Sinal de Entrada	4 – 20 mA
Impedância	250 ±15Ω
Pressão de Entrada	1.4 ~ 7 bar (20 ~ 100psi)
Movimento	Linear 10 – 150 mm
Conexão de Ar	G 1/4"
Conexão de Manómetros	G 1/8"
Proteção	IP66
Temperatura Ambiente	-20°C ~ 70°C
Linearidade	± 1,5 % F.S. (final de escala)
Histerese	± 1,5 % F.S. (final de escala)
Sensibilidade	± 0.4 % F.S. (final de escala)
Consumo de Ar	3 LPM (Sup = 1.4 bar, 20psi)
Capacidade de Fluxo	80 LPM (Sup =1.4 bar, 20psi)
Material	Liga de Alumínio
Peso	2,7 KG

DIMENSÕES:



REF. 5952 00

ESTRUTURA BÁSICA:



SUPOORTE E PARAFUSO PARA MONTAGEM:

