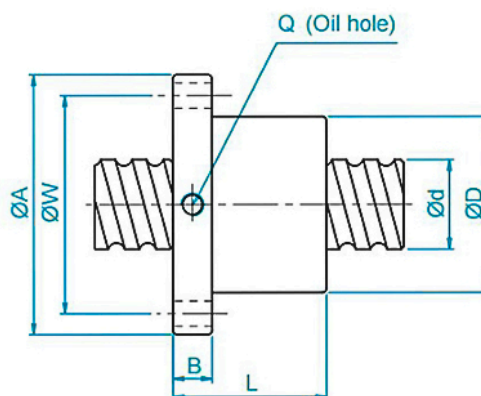
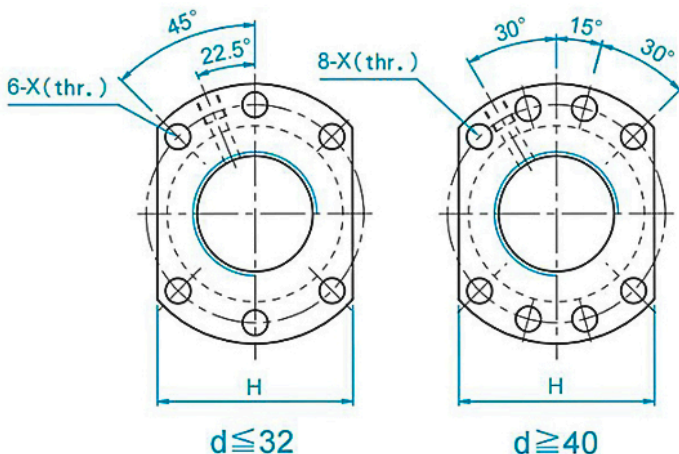
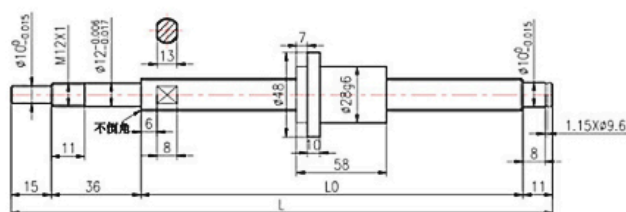
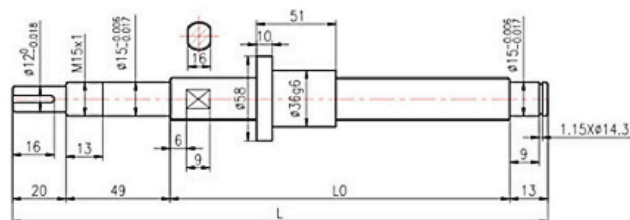
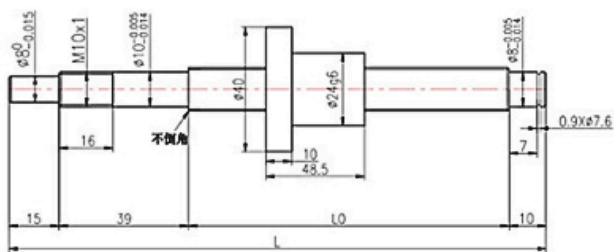


FUSO E PORCA DE ESFERA YS-SFNU



Os fusos de esferas funcionam como atuadores lineares mecânicos que transformam um movimento de rotação num movimento linear. O seu funcionamento, que é baseado num eixo roscado, e que conta com uma pista helicoidal que é por onde as esferas vão rolar — funciona, essencialmente, como um parafuso de precisão. Com circulação interna e do tipo flange, os fusos de esfera da série YS-SFNU apresentam alta suavidade, grande rigidez e durabilidade e uma forte resistência a poeiras, tornando-se aplicáveis a ambientes industriais pequenos.

Especificações e Tabela de Dimensões



FUSO E PORCA DE ESFERA YS-SFNU

Nº do modelo	d	l	Da	Dimensões									Carga Máx.		K
				D	A	B	L	W	H	X	Q	n	Ca (kgf)	Coa (kgf)	kgf/ µm
YS-SFNU01605-4	16	5	3.175	28	48	10	45	38	40	5.5	M6	1x4	1380	3052	32
YS-SFNU01610-3	16	10	3.175	28	48	10	57	38	40	5.5	M6	1x3	1103	2401	26
YS-SFNU02005-4	20	5	3.175	36	58	10	51	47	44	6.6	M6	1x4	1551	3875	39
YS-SFNU02505-4	25	5	3.175	40	62	10	51	51	48	6.6	M6	1x4	1724	4904	45
YS-SFNU02510-4	25	10	4.762	40	62	12	80	51	48	6.6	M6	1x4	2954	7295	50
YS-SFNU03205-4	32	5	3.175	50	80	12	52	65	62	9	M6	1x4	1922	6343	54
YS-SFNU03210-4	32	10	6.35	50	80	12	85	65	62	9	M6	1x4	4805	12208	61
YS-SFNU04005-4	40	5	3.175	63	93	14	55	78	70	9	M8	1x4	2110	7988	63
YS-SFNU04010-4	40	10	6.35	63	93	14	88	78	70	9	M8	1x4	5399	15500	73
YS-SFNU5010-4	50	10	6.35	75	110	16	88	93	85	11	M8	1x4	6004	19614	85
YS-SFNU06310-4	63	10	6.35	90	125	18	93	108	95	11	M8	11x4	6719	25358	99
YS-SFNU08010-4	80	10	6.35	105	145	20	93	125	110	13.5	M8	1x4	7346	31953	109
YS-SFU01204-4	12	4	2.5	24	40	10	40	32	30	4.5		1x4	902	1884	26
YS-SFU01604-4	16	4	2.381	28	48	10	40	38	40	5.5	M6	1x4	973	2406	32
YS-SFU02004-4	20	4	2.381	36	58	10	42	47	44	6.6	M6	1x4	1066	2987	38
YS-SFU02504-4	25	4	2.381	40	62	10	42	51	48	6.6	M6	1x4	1180	3795	43
YS-SFU02506-4	25	6	3.989	40	62	10	54	51	48	6.6	M6	1x4	2318	6057	47
YS-SFU02508-4	25	8	4.762	40	62	10	63	51	48	6.6	M6	1x4	2963	7313	49
YS-SFU03204-4	32	4	2.381	50	80	12	44	65	62	9	M6	1x4	1296	4838	51
YS-SFU03206-4	32	6	3.969	50	80	12	57	65	62	9	M6	1x4	2632	7979	57
YS-SFU03208-4	32	8	4.762	50	80	12	65	65	62	9	M6	1x4	3387	9622	60
YS-SFU004006-4	40	6	3.969	63	93	14	60	78	70	9	M6	1x4	2873	9913	66
YS-SFU04008-4	40	8	4.762	63	93	14	67	78	70	9	M6	1x4	3712	11947	70
YS-SFU05020-4	50	20	7.144	75	110	16	138	93	85	11	M8	1x4	7142	22588	94
YS-SFU06320-4	63	20	9.525	95	135	20	149	115	100	13.5	M8	1x4	11444	36653	112
YS-SFU08020-4	80	20	9.525	125	165	25	154	145	130	13.5	M8	1x4	12911	47747	138
YS-SFU10020-4	100	20	9.525	150	202	30	180	170	155	17.5	M8	1x4	14303	60698	162