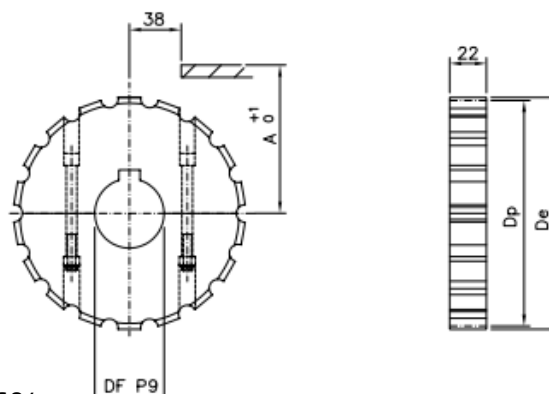


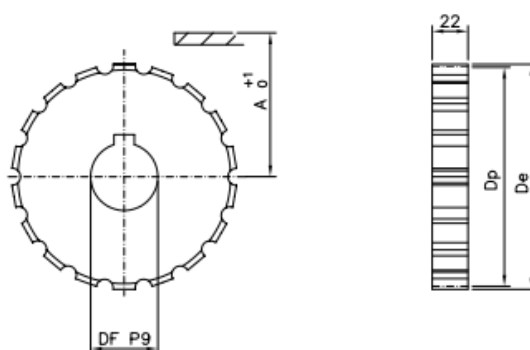
Rodas de Desvio Maquinadas - Série 815 Mini

Componente especializado para sistemas de transporte industrial. Com um design compacto, é ideal para aplicações onde o espaço é limitado. Feito de materiais duráveis e de alta qualidade, para garantir longevidade e desempenho confiável. As rodas são maquinadas, o que significa que são fabricadas com precisão, para garantir um ajuste perfeito e funcionamento suave no sistema de transporte e são usadas para manter a tensão adequada nas correntes de um sistema de transporte, ajudando a garantir o alinhamento correto e reduzir o desgaste.



Material : poliamida - parafusos em aço inoxidável - UNI 6604

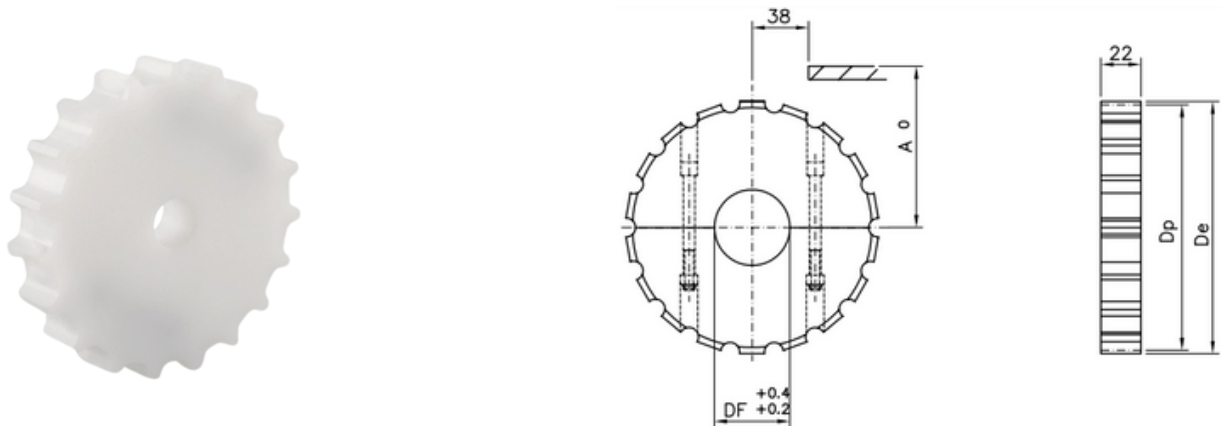
Dimensões				Código de Produto				
Z	De	Dp	A	DF 18*	DF 25	DF 30	DF 35	DF 40
19	117.0	117.34	61.9	S11119 18	S11119 25	S11119 30	S11119 35	S11119 40
21	129.0	129.26	67.8	S11121 18	S11121 25	S11121 30	S11121 35	S11121 40
23	142.0	141.21	73.8	S11123 18	S11123 25	S11123 30	S11123 35	S11123 40
25	154.0	153.21	79.8	S11125 18	S11125 25	S11125 30	S11125 35	S11125 40



Material : poliamida - UNI 6604

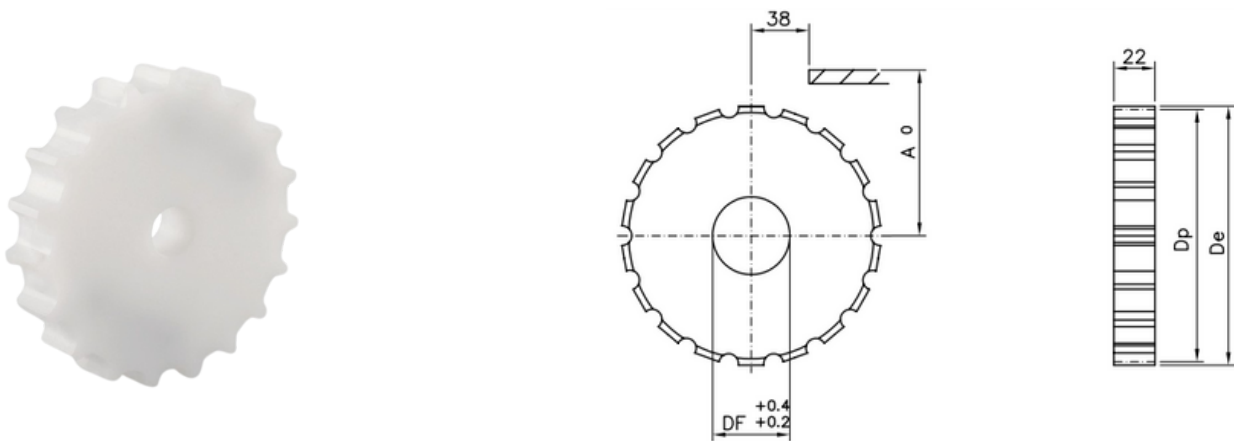
Dimensões				Código de Produto				
Z	De	Dp	A	DF 18*	DF 25	DF 30	DF 35	DF 40
19	117.0	117.34	61.9	S01119 18	S01119 25	S01119 30	S01119 35	S01119 40
21	129.0	129.26	67.8	S01121 18	S01121 25	S01121 30	S01121 35	S01121 40
23	142.0	141.21	73.8	S01123 18	S01123 25	S01123 30	S01123 35	S01123 40
25	154.0	153.21	79.8	S01125 18	S01125 25	S01125 30	S01125 35	S01125 40

CORRENTES DE TRANSPORTE



Material : poliamida - parafusos em aço inoxidável - UNI 6604

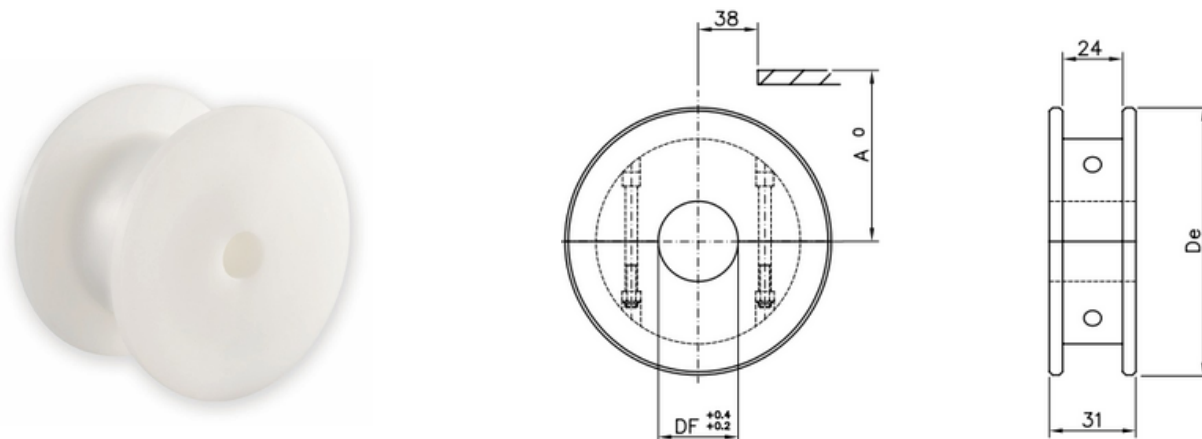
Dimensões				Código de Produto			
Z	De	Dp	A	DF 25	DF 30	DF 35	DF 40
19	117.0	117.34	61.9	R11119 25	R11119 30	R11119 35	R11119 40
21	129.0	129.26	67.8	R11121 25	R11121 30	R11121 35	R11121 40
23	142.0	141.21	73.8	R11123 25	R11123 30	R11123 35	R11123 40
25	154.0	153.21	79.8	R11125 25	R11125 30	R11125 35	R11125 40



Material : poliamida - UNI 6604

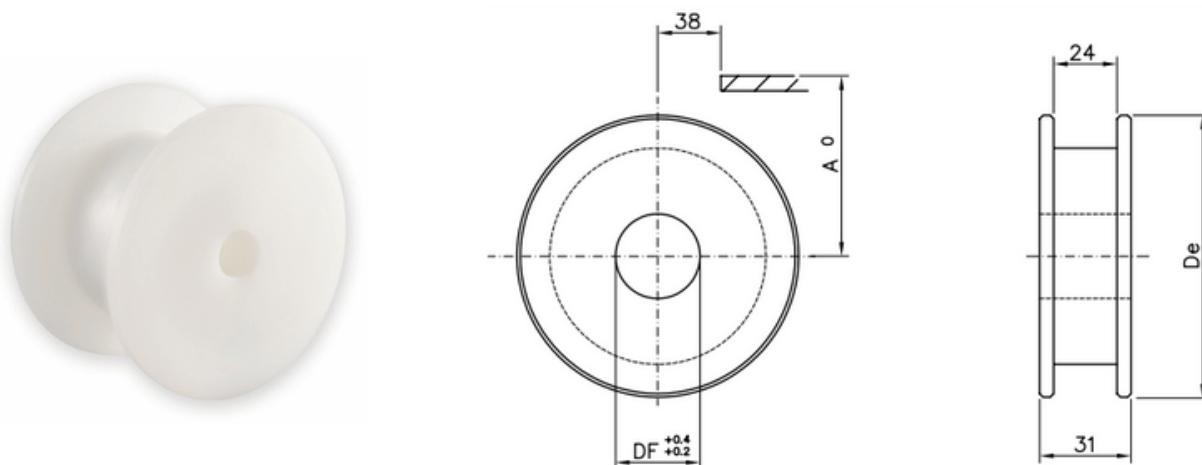
Dimensões				Código de Produto			
Z	De	Dp	A	DF 25	DF 30	DF 35	DF 40
19	117.0	117.34	61.9	R01119 25	R01119 30	R01119 35	R01119 40
21	129.0	129.26	67.8	R01121 25	R01121 30	R01121 35	R01121 40
23	142.0	141.21	73.8	R01123 25	R01123 30	R01123 35	R01123 40
25	154.0	153.21	79.8	R01125 25	R01125 30	R01125 35	R01125 40

CORRENTES DE TRANSPORTE



Material : poliamida - parafusos em aço inoxidável - UNI 6604

Dimensões			Código de Produto				
Z	De	A	DF 20	DF 25	DF 30	DF 35	DF 40
19	117.0	62.6	P11119 20	P11119 25	P11119 30	P11119 35	P11119 40
21	129.8	68.6	P11121 20	P11121 25	P11121 30	P11121 35	P11121 40
23	142.2	74.6	P11123 20	P11123 25	P11123 30	P11123 35	P11123 40
25	154.7	80.5	P11125 20	P11125 25	P11125 30	P11125 35	P11125 40



Material : poliamida - UNI 6604

Dimensões			Código de Produto				
Z	De	A	DF 20	DF 25	DF 30	DF 35	DF 40
19	117.0	62.6	P01119 20	P01119 25	P01119 30	P01119 35	P01119 40
21	129.8	68.6	P01121 20	P01121 25	P01121 30	P01121 35	P01121 40
23	142.2	74.6	P01123 20	P01123 25	P01123 30	P01123 35	P01123 40
25	154.7	80.5	P01125 20	P01125 25	P01125 30	P01125 35	P01125 40