

PERFIS EM ALUMÍNIO



SISTEMAS MODULARES

Os perfis de alumínio são barras ou peças longas de alumínio que foram extrudidas em várias formas geométricas. A extrusão é um processo em que o alumínio é forçado através de uma matriz para criar uma secção transversal específica. Este processo permite a criação de perfis com formas complexas e precisas, como perfis em "T", "L", "U", quadrados, retangulares, ou com designs mais personalizados.

Características dos Perfis de Alumínio:

- Leveza
- Resistência à corrosão
- Durabilidade
- Versatilidade
- Sustentabilidade

GLOSSÁRIO



Largura da ranhura do perfil



Largura da ranhura do perfil



Largura da ranhura do perfil



Largura da ranhura do perfil

L

Execução de perfis para cargas menores

H

Execução de perfis para cargas maiores

R

Execução de perfis com raio

C1	Perfil fechado de um lado
C2	Perfil fechado em ambos os lados
M4 M8 M16	Roscas destinadas
M10 M12	Roscas opcionais
Nm	Momento
	O elemento é inserido na ranhura nas extremidades do perfil
	O elemento é inserido em qualquer lugar da ranhura do perfil
	O elemento é inserido em qualquer lugar na ranhura do perfil e girado em 90°
	Massa do produto, em gramas
	Chave hex
Fe	Aço
Inox	Aço Inoxidável
Zn	Liga de Zinco
Zn Fe	Aço Zincado
Cu Zn	Produto de Latão - Niquelado
Al El	Liga de Alumínio - anodizado
Al	Liga de Alumínio

PA6

Poliamida 6

PA6
#

Poliamida 6 com fibras de vidro

PE
500

Polietileno

PP

Polipropileno

PP
TPE

Polipropileno + elastómero termoplástico

TPE

Elastómero termoplástico

NBR

Borracha nitrílica



Borracha antiderrapante



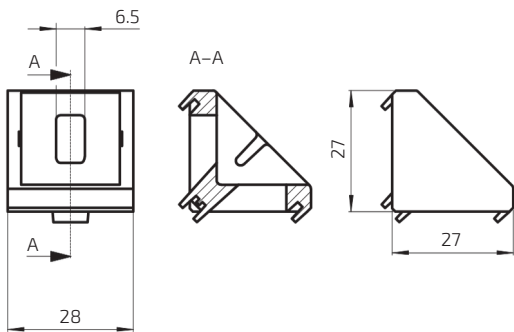
ESD - material antiestático

NEW

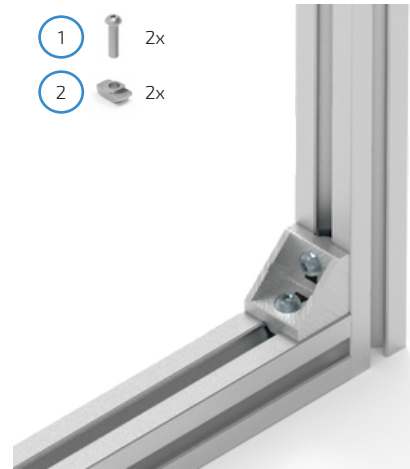
Novo produto

ESQUADRIAS DE ALUMÍNIO

Esquadria AL. 30 x 30



- 1 2x
- 2 2x



Zn



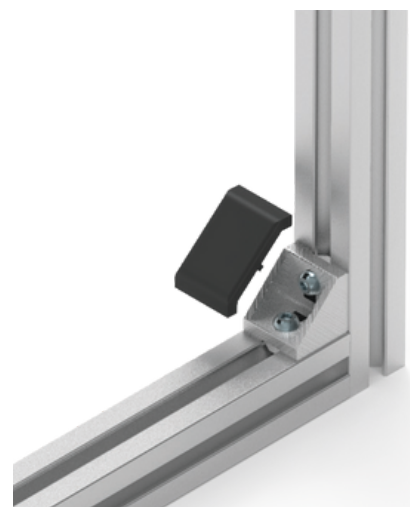
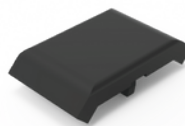
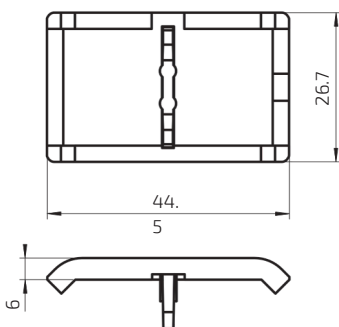
Cód.

20 g

11101

	Componentes — possível compra adicional		Cód.
1	Parafuso de cabeça lenticular M6 x 12	-	11017
2	Porca com cabeça de martelo M6	-	11057

Tampa Esquadria AL. 30 x 30



PA6
#



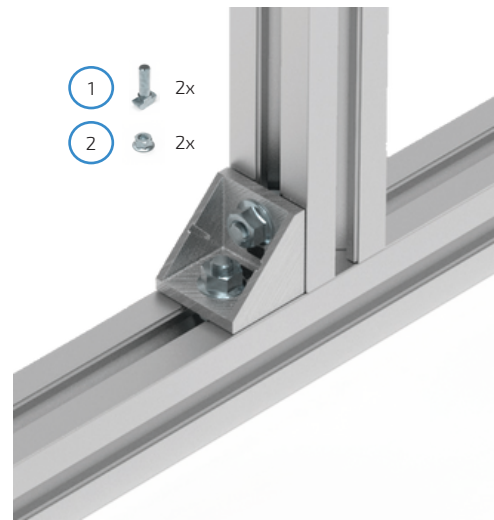
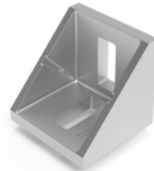
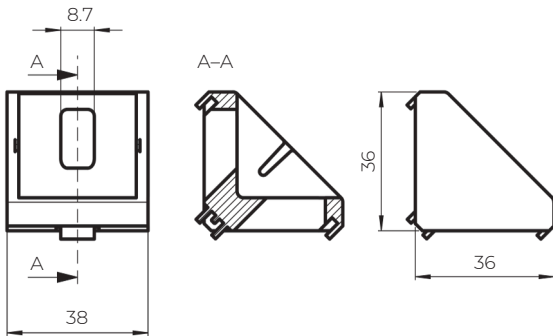
Cód.

6 g


11102

ESQUADRIAS DE ALUMÍNIO

Esquadria AL. 40 x 40

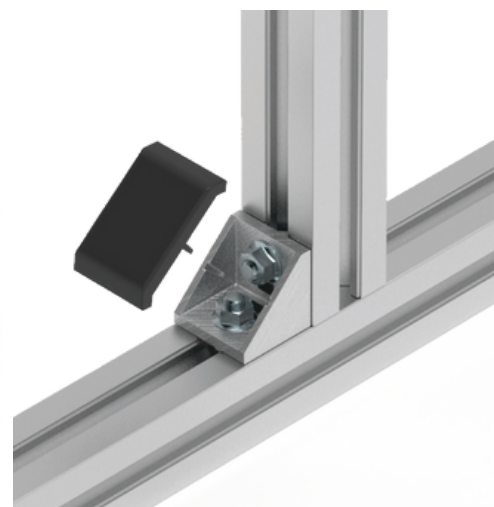
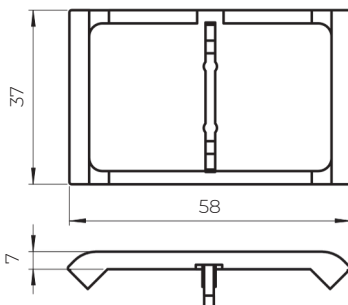



- 1 2x
- 2 2x

Zn	10		Cód.
		34 g	11142

Componentes — possível compra adicional			Cód.
1	Parafuso de cabeça lenticular M8 x 20	-	11047
2	Porca Flangeada M8 Ø16	-	11052

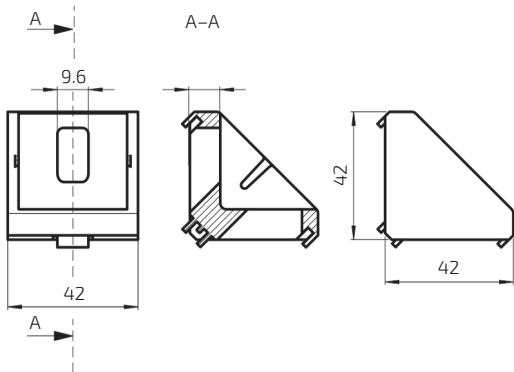
Tampa Esquadria AL. 40 x 40



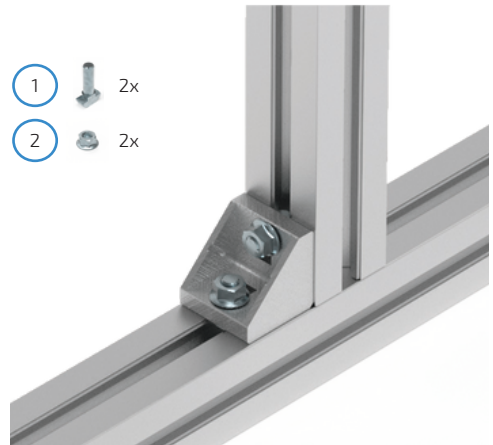
PA6 #		Cód.
	11 g	11143

ESQUADRIAS DE ALUMÍNIO

Esquadria AL. 45 x 45



- 1  2x
- 2  2x



Zn



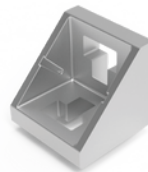
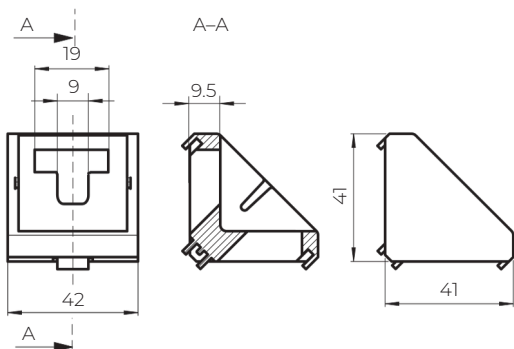
50 g

Cód.

11103

Componentes — possível compra adicional			Cód.
1	Parafuso de cabeça lenticular M8 x 25	-	11048
2	Porca Flangeada M8 Ø16	-	11052

Esquadria AL. 45 x 45 T



- 1  2x
- 2  2x



Zn



34 g

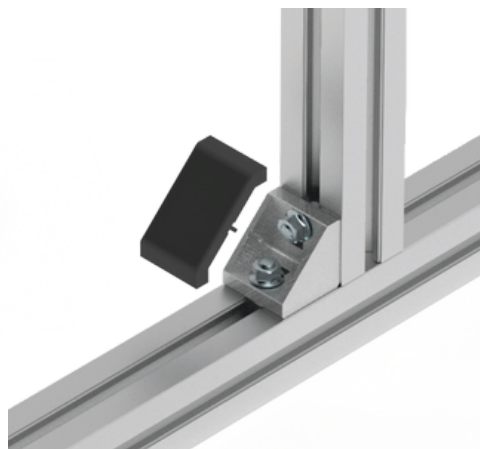
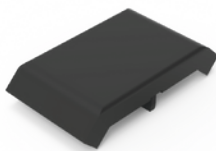
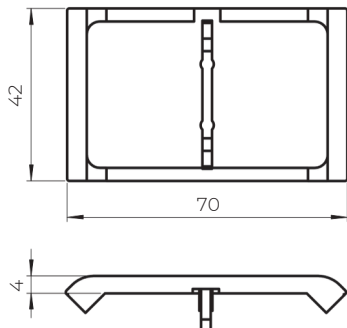
Cód.

11161

Componentes — possível compra adicional			Cód.
1	Parafuso de cabeça lenticular M8 x 25	-	11048
2	Porca Flangeada M8 Ø16	-	11052

ESQUADRIAS DE ALUMÍNIO

Tampa Esquadria AL. 45 x 45



PA6
#

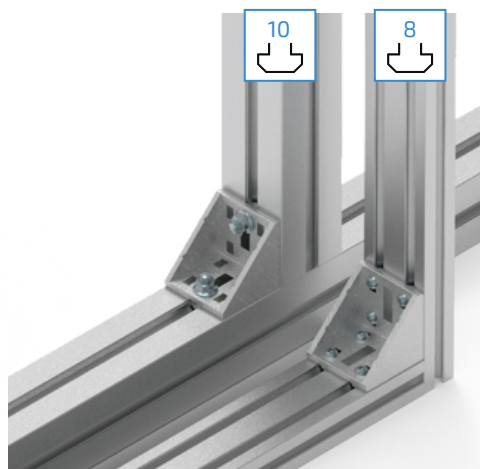
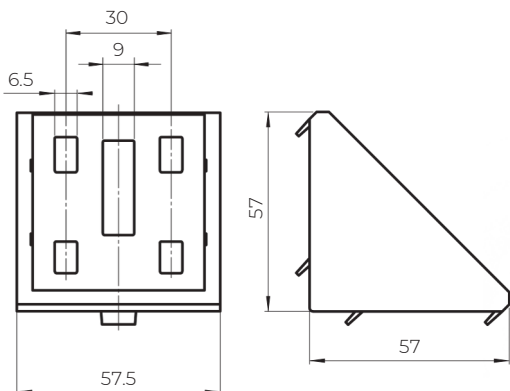


Cód.

16 g

11104

Esquadria AL. 60 x 60



Zn

8/1



Cód.

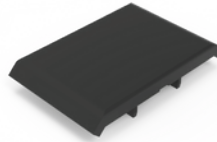
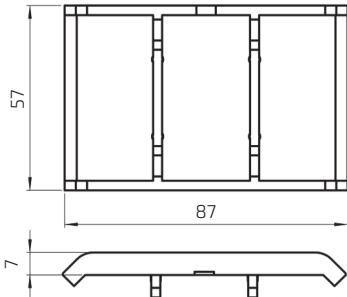
108 g

11105



Componentes — possível compra adicional			Cód.
1	Parafuso de cabeça lenticular M6 x 12	-	11017
2	Porca com cabeça de martelo M6 U8	-	11057
Componentes — possível compra adicional			Cód.
1	Parafuso de cabeça lenticular M8 x 25	-	11048
2	Porca Flangeada M8 Ø16	-	11052

Tampa Esquadria AL. 60 x 60



PA6
#

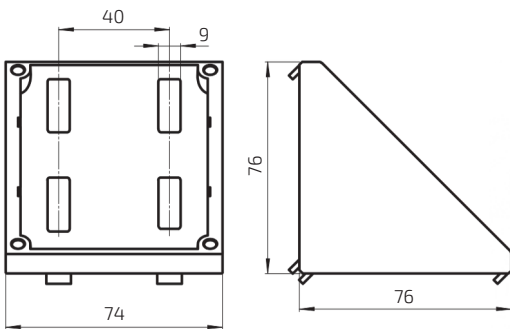


28 g

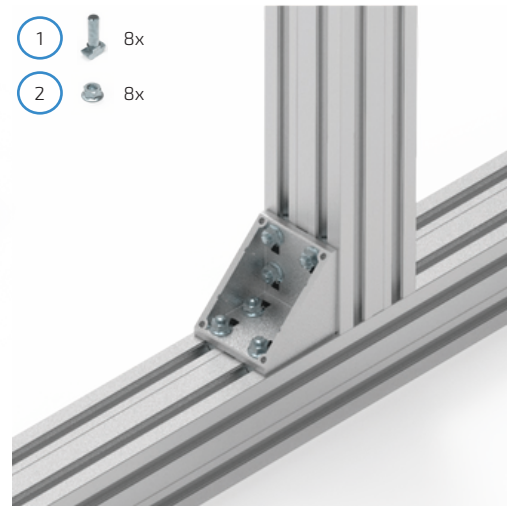
Cód.

11106

Esquadria AL. 80 x 80



- 1 8x
- 2 8x



Zn



10

212 g

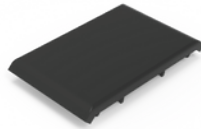
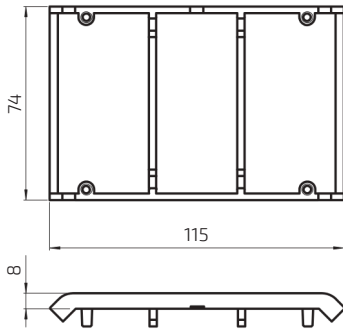
Cód.


11087

Componentes — possível compra adicional			Cód.
1	Parafuso de cabeça de martelo M8 x 25	-	11048
2	Porca Flangeada M8 Ø16	-	11052

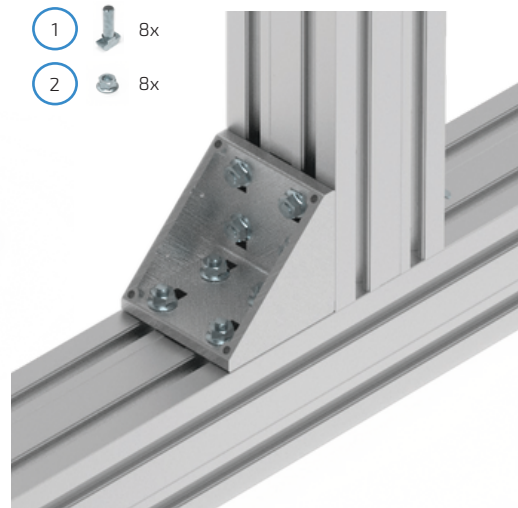
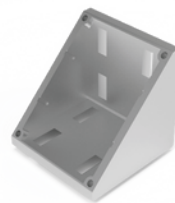
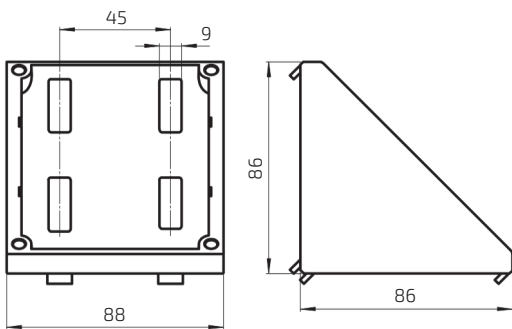
ESQUADRIAS DE ALUMÍNIO

Tampa Esquadria AL. 80 x 80




PA6 #		Cód.
	42 g	11088

Esquadria AL. 90 x 90



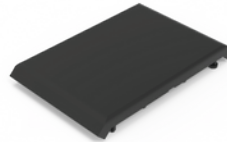
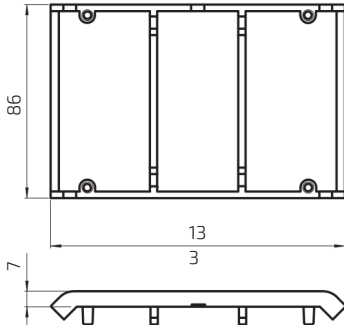
- 1  8x
- 2  8x

Zn		Cód.
	337 g	11107

Componentes — possível compra adicional			Cód.
1	Parafuso de cabeça lenticular M8 x 25	-	11048
2	Porca Flangeada M8 Ø16	-	11052

ESQUADRIAS DE ALUMÍNIO

Tampa Esquadria AL. 90 x 90



PA6
#

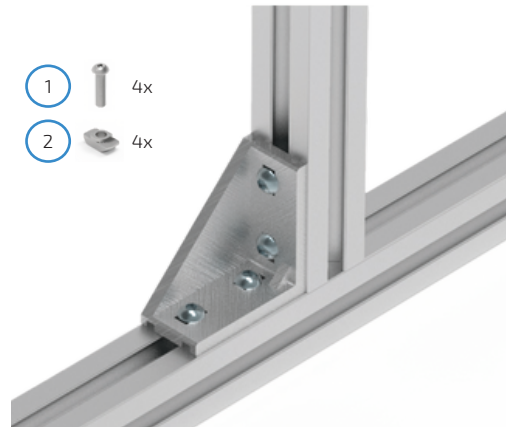
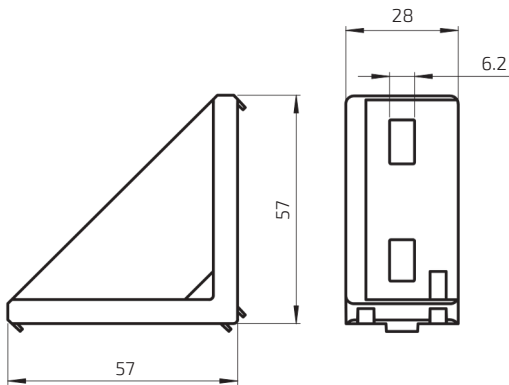


Cód.

63 g

11108

Esquadria AL. 30 x 60



- 1 4x
- 2 4x

Zn



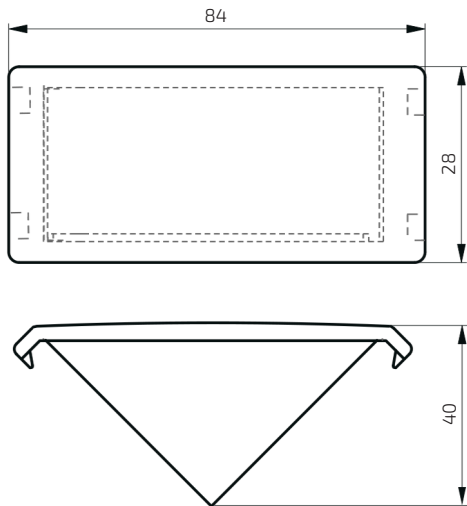
Cód.


56 g

11109

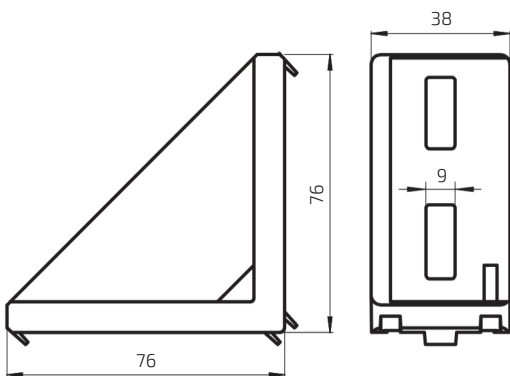
Componentes — possível compra adicional			Cód.
1	Parafuso de cabeça lenticular M6 x 12	-	11017
2	Porca com cabeça de martelo M6 U8	-	11057

Tampa Esquadria AL. 30 x 60

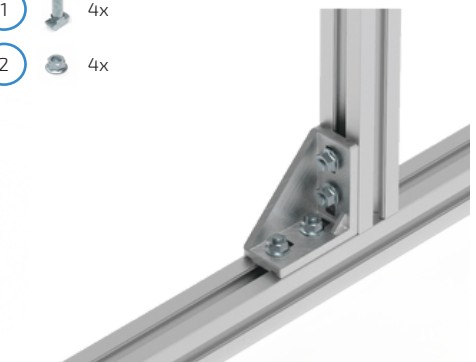


PA6 #		Cód.
	14 g	11163

Esquadria AL. 40 x 80



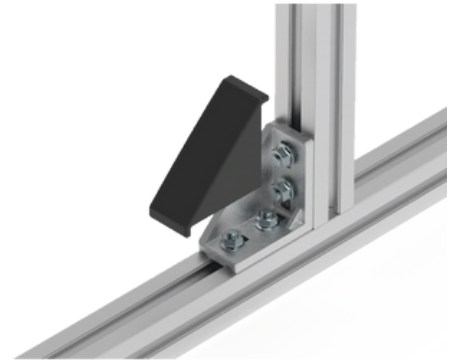
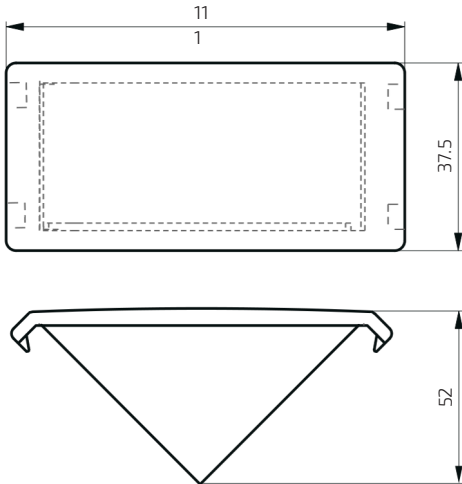
- 1  4x
- 2  4x



Zn		Cód.
	10	11084

Componentes — possível compra adicional			Cód.
1	Parafuso de cabeça lenticular M8 x 25	-	11048
2	Porca Flangeada M8 Ø16	-	11052

Tampa Esquadria AL. 40 x 80



PA6
#

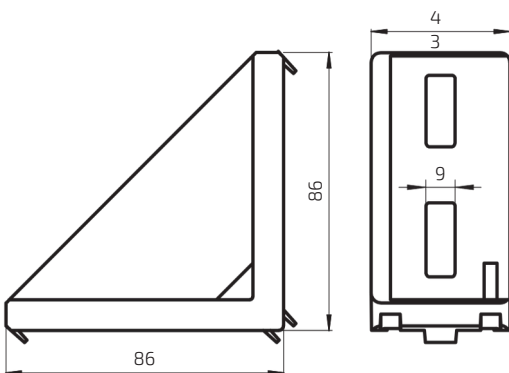


26 g

Cód.

11085

Esquadria AL. 45 x 90



Zn

10



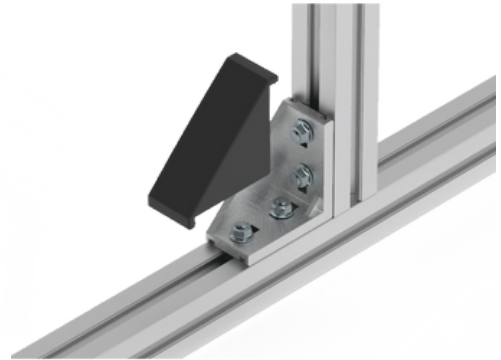
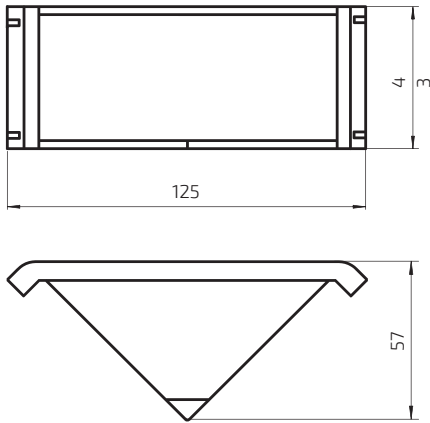
154 g


Cód.

11110

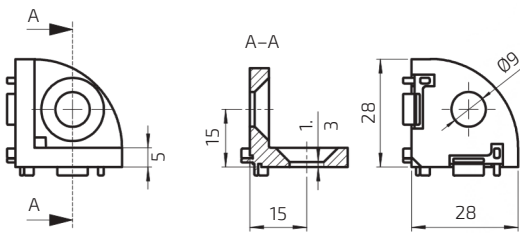
	Componentes — possível compra adicional		Cód.
1	Porca com cabeça de martelo M8 x 25	-	11048
2	Porca Flangeada M8 Ø16	-	11052

Tampa Esquadria AL. 45 x 90



PA6 #		Cód.
	34 g	11086

Esquadria AL. – canto 30 x 30



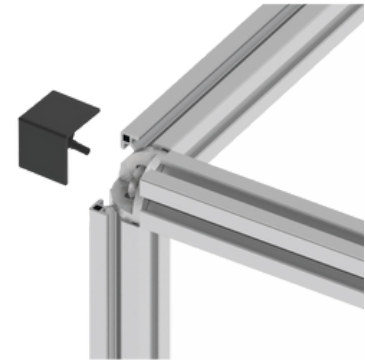
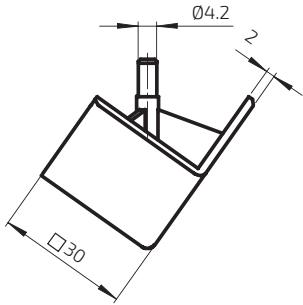
1  3x



Zn		Cód.
	38 g	11111

Componentes — possível compra adicional			Cód.
1	Parafuso de caixa M8 x 25	-	11029

Tampa Esquadria AL. – canto 30 x 30



PA6
#

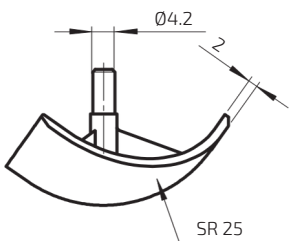


Cód.

8 g

11112

Tampa Esquadria AL. – canto 30 x 30 R



PA6
#



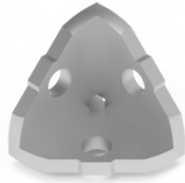
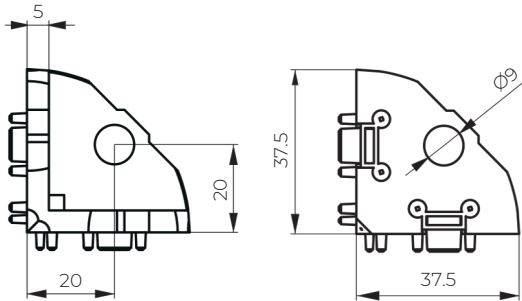
Cód.

6 g


11113

ESQUADRIAS DE ALUMÍNIO

Esquadria AL. – canto 40 x 40

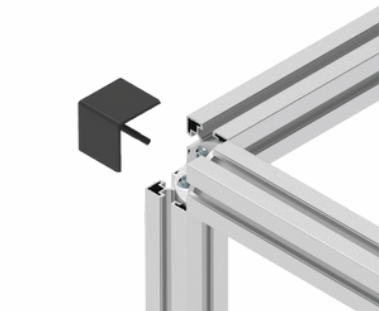
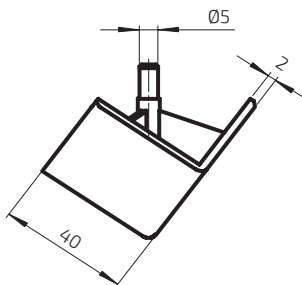



1 3x

Zn	10		Cód.
		76 g	11145

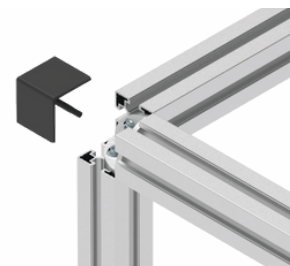
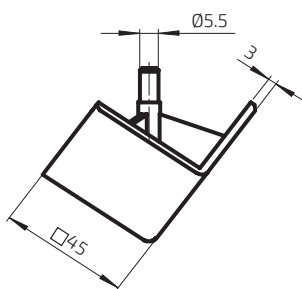
Componentes – possível compra adicional			Cód.
1	Parafuso de cabeça lenticular M8 x 25	-	11024


Tampa Esquadria AL. – canto 40 x 40



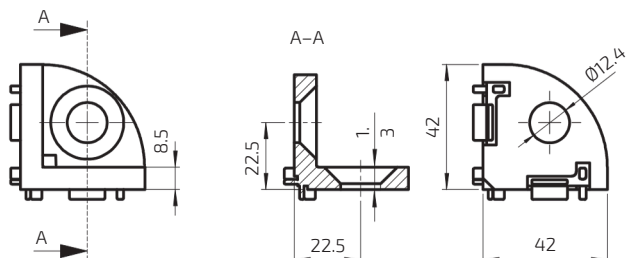
PA6 #		Cód.
	16 g	11146

Tampa Esquadria AL. – canto 45 x 45



PA6 #		Cód.
	16 g	11172

Esquadria AL. – canto 45 x 45



Zn

10



46 g

Cód.

11114

Componentes — possível compra adicional

Cód.

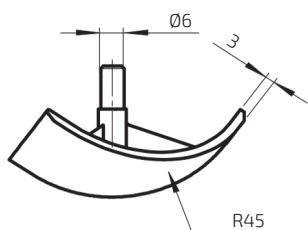
1

Parafuso de caixa M8 x 25

-

11029

Tampa Esquadria AL. – canto 45 x 45 R



PA6
#



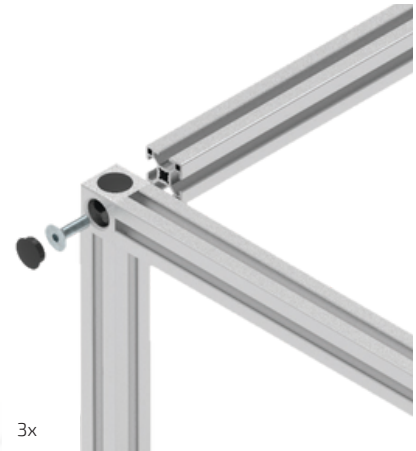
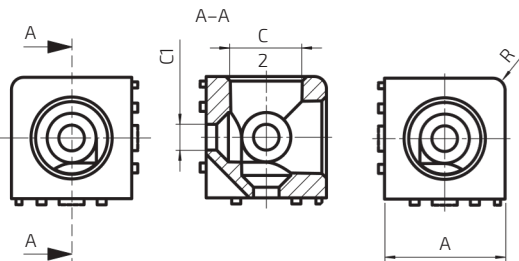
18 g

Cód.


11115

ESQUADRIAS DE ALUMÍNIO

Cubo Esquadria AL. 3D

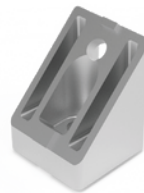
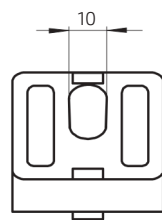
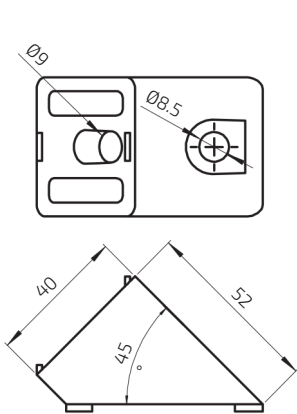


1 3x

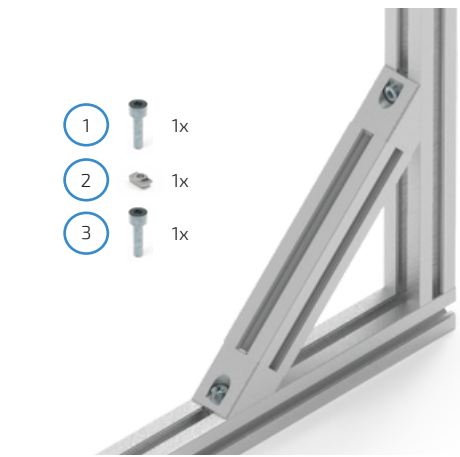
Al	8/10	A	C1	C2	R		Cód.	
		8	30	9	18	2	38 g	11147
		10	40	8.5	24	4	94 g	11148
		10	45	13	24	3	140 g	11149


Componentes — possível compra adicional			Cód.
1	Parafuso de caixa M8 x 25	-	11029

Esquadria AL. 40 x 40 – 45°



1 1x
2 1x
3 1x

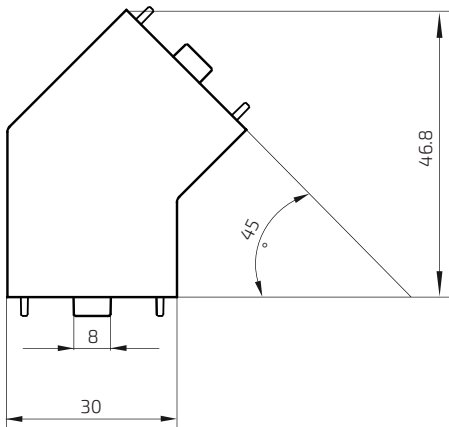


Zn	10		Cód.
		208 g	11144

Componentes — possível compra adicional			Cód.
1	Parafuso de cabeça cilíndrica M8 x 16	-	11007
2	Porca com cabeça de martelo M8 U10	-	11061
3	Parafuso de cabeça cilíndrica M8 x 20	-	11008

ESQUADRIAS DE ALUMÍNIO

Esquadria AL. 30 x 30 – 45°



1  2x



AL



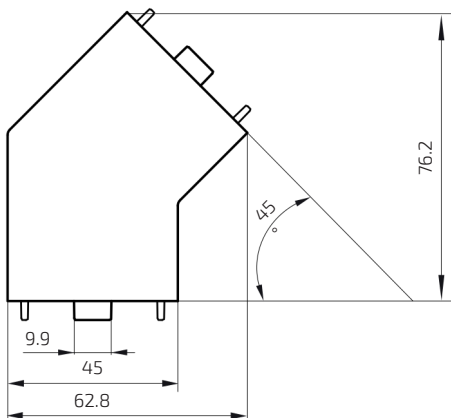
Cód.

50 g

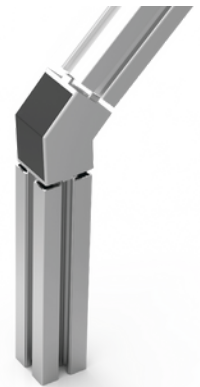
11167

Componentes — possível compra adicional			Cód.
1	Parafuso de cabeça cilíndrica M8 x 20	-	11008

Esquadria AL. 45 x 45 – 45°



1  2x
2  2x



AL



Cód.

208 g

11091

Componentes — possível compra adicional			Cód.
1	Parafuso de cabeça cilíndrica M8 x 40	-	11010
2	Anilha ranhurada U10	-	11054