

PERFIS EM ALUMÍNIO



SISTEMAS MODULARES

Os perfis de alumínio são barras ou peças longas de alumínio que foram extrudidas em várias formas geométricas. A extrusão é um processo em que o alumínio é forçado através de uma matriz para criar uma secção transversal específica. Este processo permite a criação de perfis com formas complexas e precisas, como perfis em "T", "L", "U", quadrados, retangulares, ou com designs mais personalizados.

Características dos Perfis de Alumínio:

- Leveza
- Resistência à corrosão
- Durabilidade
- Versatilidade
- Sustentabilidade

GLOSSÁRIO



Largura da ranhura do perfil



Largura da ranhura do perfil



Largura da ranhura do perfil



Largura da ranhura do perfil



Execução de perfis para cargas menores



Execução de perfis para cargas maiores



Execução de perfis com raio

C1

Perfil fechado de um lado

C2

Perfil fechado em ambos os lados



Roscas destinadas



Roscas opcionais



Momento



O elemento é inserido na ranhura nas extremidades do perfil



O elemento é inserido em qualquer lugar da ranhura do perfil



O elemento é inserido em qualquer lugar na ranhura do perfil e girado em 90°



Massa do produto, em gramas



Chave hex

Fe

Aço

Inox

Aço Inoxidável

Zn

Liga de Zinco

Zn
Fe

Aço Zincado

Cu
Zn

Produto de Latão - Niquelado

Al
Ei

Liga de Alumínio - anodizado

Al

Liga de Alumínio

PA6

Poliamida 6

PA6
#

Poliamida 6 com fibras de vidro

PE
500

Polietileno

PP

Polipropileno

PP
TPE

Polipropileno + elastómero termoplástico

TPE

Elastómero termoplástico

NBR

Borracha nitrílica



Borracha antiderrapante

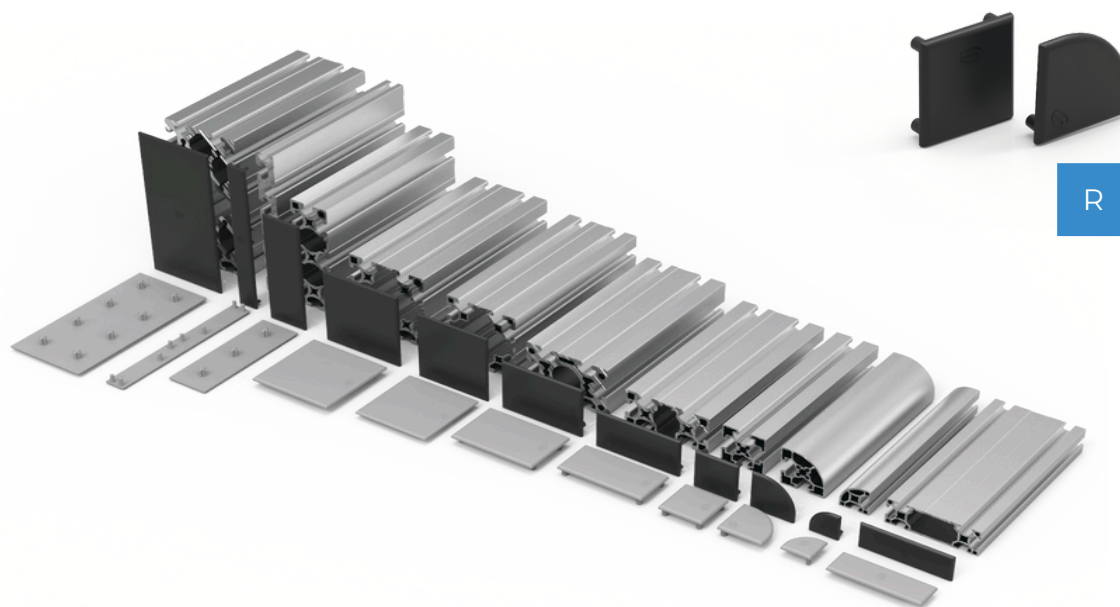


ESD - material antiestático


NEW

Novo produto

Tampas de Perfil



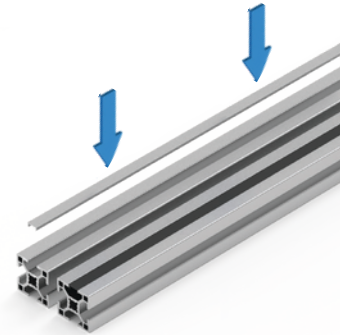
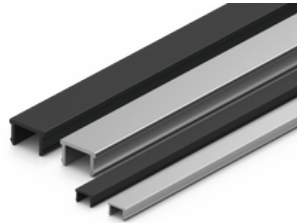
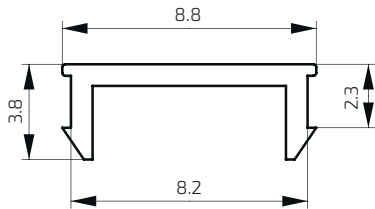
Código

PA6	Descrição		A	B
	PA 18.5 X 32 4 mm	2 g	12001	12127
	PA 30 X 30 4 mm	4 g	12002	12128
	PA 30 X 30 4 mm R	4 g	12003	12129
	PA 30 X 60 4 mm	8 g	12004	12130
	PA 30 X 90 4 mm	11 g	12005	12131
	PA 40 X 40 4 mm	7 g	12124	12132
	PA 40 X 80 4 mm	14 g	12143	12183
	PA 45 X 45 4 mm	10 g	12006	12133
	PA 45 X 45 4 mm R	8 g	12007	12134
	PA 45 X 60 4 mm	12 g	12008	12135
	PA 45 X 90 4 mm	50 g	12009	12136
	PA 45 X 135 4 mm	25 g	12010	12137
	PA 60 X 60 4 mm	14 g	12011	12138
	PA 60 X 90 4 mm	22 g	12012	12139
	PA 80 X 80 4 mm	28 g	12144	12184
	PA 90 X 90 4 mm	34 g	12013	12140
	PA 90 X 180 4 mm	74 g	12014	12141
	PA 22.5 X 180 4 mm	16 g	12015	12142

	A	B
Pintado	Preto	Cinzento

Outras cores sob consulta

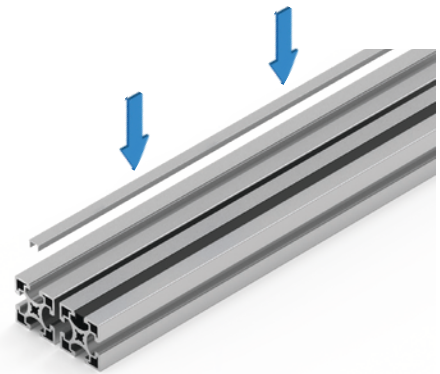
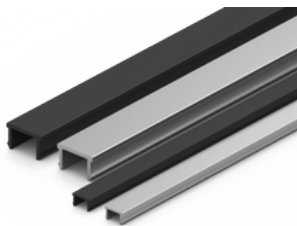
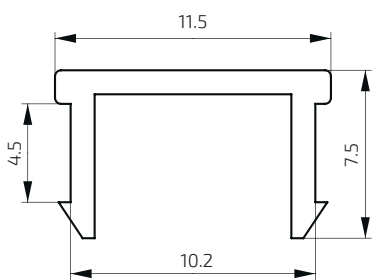
Perfil – cobertura PA, AL



PA6	AL EL	8	Descrição		Cód.
			PA 2 000 mm U8 – black*	11 g/m	12016
			PA 2 000 mm U8 – grey*	11 g/m	12017
			AL 2 000 mm U8 – natural	43 g/m	12101

* Outras cores sob consulta

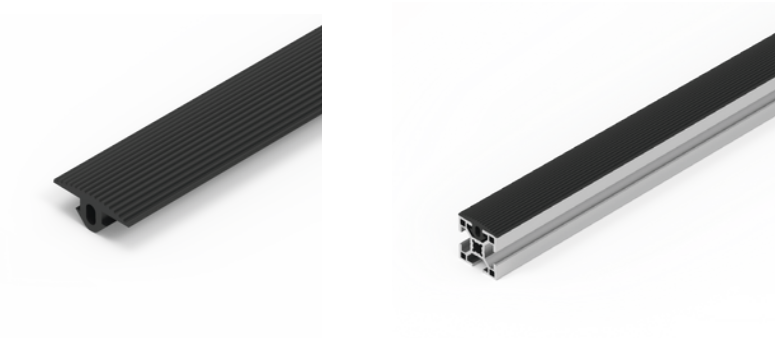
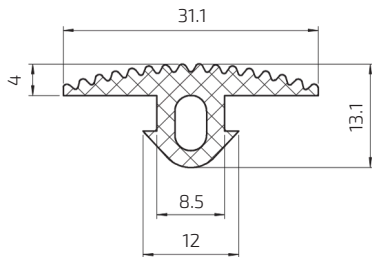
Perfil – cobertura PA, AL



PA6	AL EL	10	Descrição		Cód.
			PA 2 000 mm U10 – black*	26 g/m	12018
			PA 2 000 mm U10 – grey*	26 g/m	12019
			AL 2 000 mm U10 – natural	60 g/m	12100

* Outras cores sob consulta

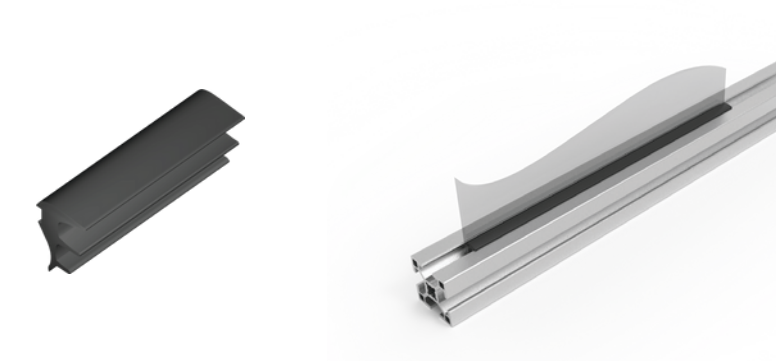
Perfil – cobertura, preto



TINTA Preto

NBR	8	Descrição	📦	Cód.
		Perfil – cobertura, preto	206 g/m	12115

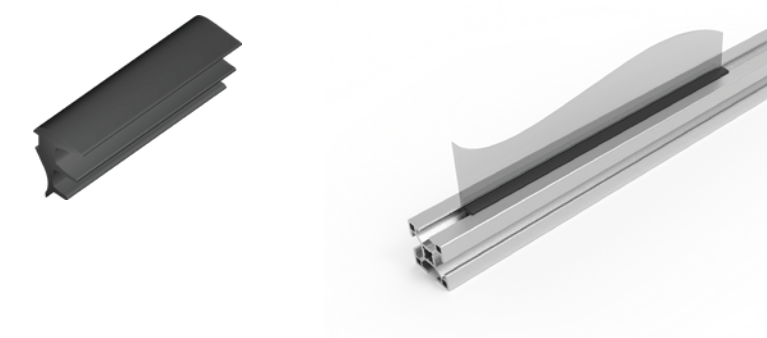
Borracha de enchimento, 1,5–2




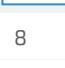
TINTA Preto

TPE	10	Descrição	📦	Cód.
		Borracha de enchimento, 1,5–2 mm	112 g/m	12020

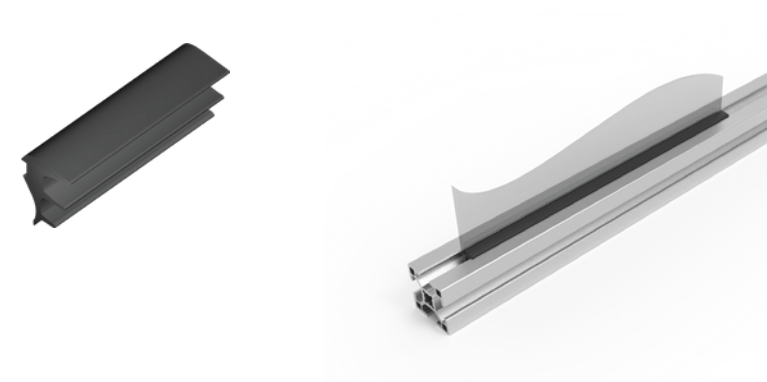
Borracha de enchimento 3 – 7





TINTA Preto

TPE	8/10	Descrição	📦	Cód.
8		Borracha de enchimento, 3–5 mm	45 g/m	12021
10		Borracha de enchimento, 5–7 mm	45 g/m	12021

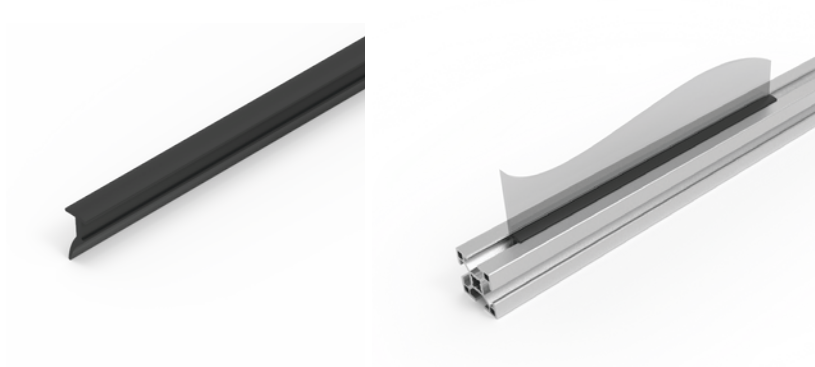
Borracha de enchimento 1 – 5



TINTA Preto

PP TPE	8/10	Descrição	📦	Cód.
8		Borracha de enchimento, 1–3 mm	72 g/m	12022
10		Borracha de enchimento, 3–5 mm	72 g/m	12022

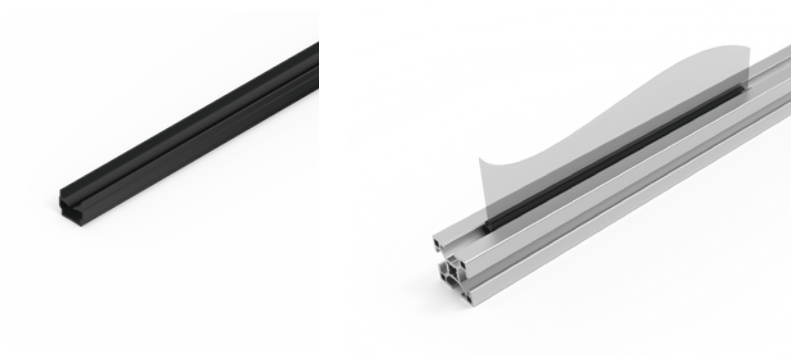
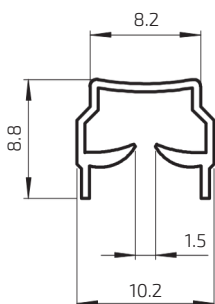
Borracha de enchimento 6 – 8



TINTA Preto

TPE	8/10	Descrição	📦	Cód.
	8	Borracha de enchimento, 6 mm	25 g/m	12023
	10	Borracha de enchimento, 8 mm	25 g/m	12023

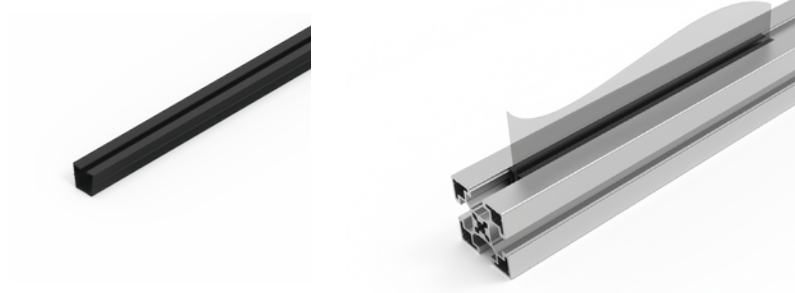
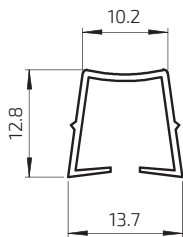
Perfil – cobertura/redução 2 – 6



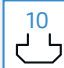
TINTA Preto

PP TPE	8/10	Descrição	📦	Cód.
	8	Borracha de enchimento, 2-6 mm	20 g/m	12024

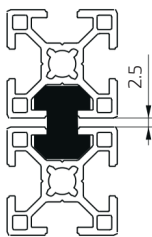
Perfil – cobertura/redução 2 – 8



TINTA	Preto
-------	-------

PP TPE	10	Descrição		Cód.
		Borracha de enchimento, 2-8 mm	29 g/m	12025

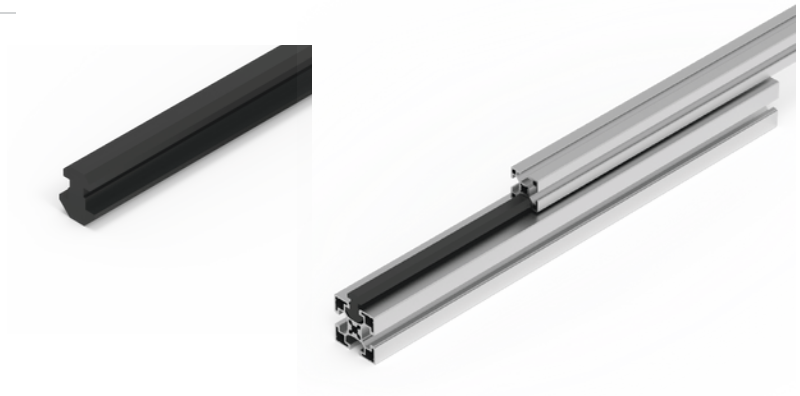
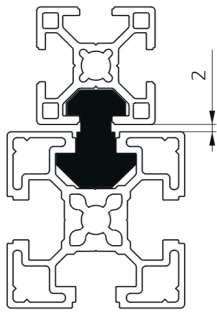
Perfil - guia U8/U8



TINTA	Preto
-------	-------

PP	8/8	Descrição		Cód.
		Perfil – guia, L = 2 000 mm	200 g/m	12026

Perfil – guia U8/U10



TINTA Preto

PP



Descrição



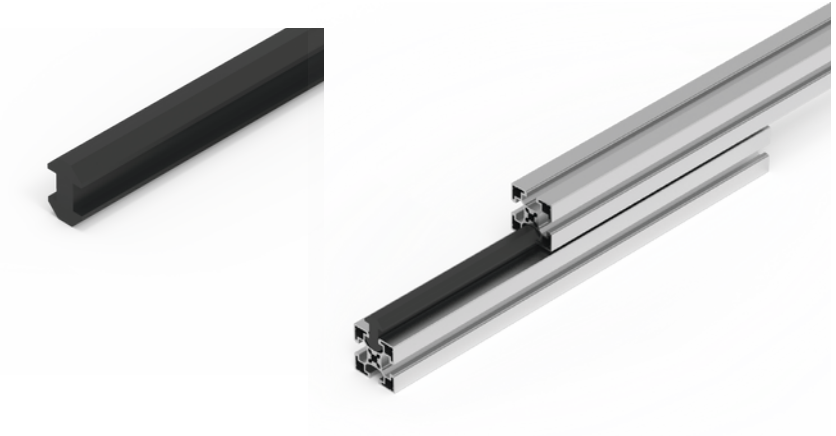
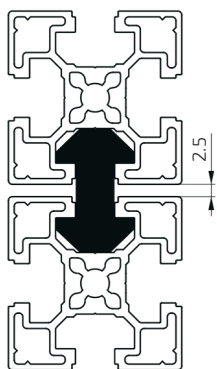
Cód.

Perfil – guia, L = 2 000 mm

306 g/m

12027

Perfil – guia U10/U10



TINTA Preto

PP



Descrição



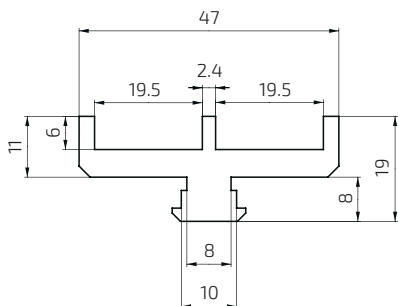
Cód.

Perfil – guia, L = 2 000 mm

410 g/m

12028

Perfil – guia, 2 x 19.5 U8/U10



TINTA Preto

PP 

Descrição



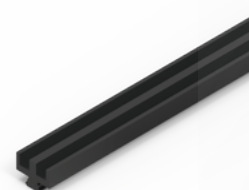
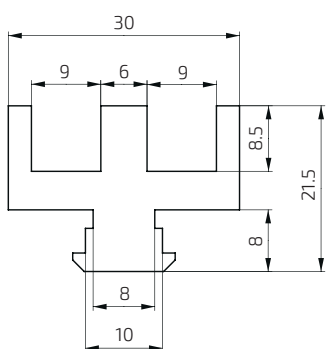
Cód.

Perfil – guia 2 x 19,5, L = 2 000 mm

339 g/m

12029

Perfil – guia, 2 x 9 U8/U10



TINTA Preto

PP 

Descrição



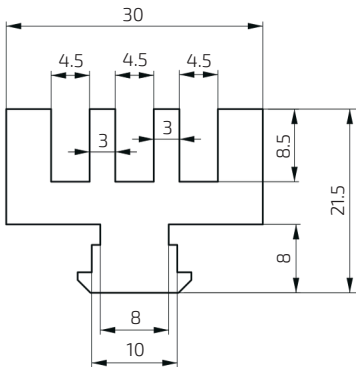
Cód.

Guia de perfil 2 x 9, L = 2 000 mm

410 g/m

12030

Perfil – guia, 3 x 4.5



TINTA Preto

PP



Descrição



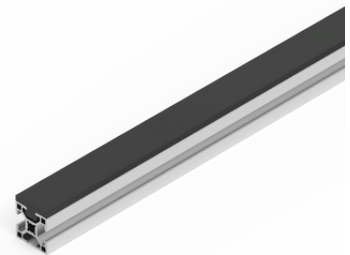
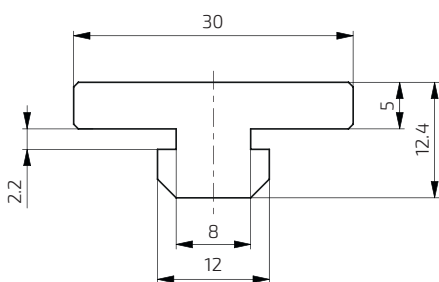
Cód.

Perfil – guia, 3 x 4,5, L = 2 000 mm

361 g/m

12031

Perfil protetor 30 U8



TINTA Preto

PE 500



Descrição



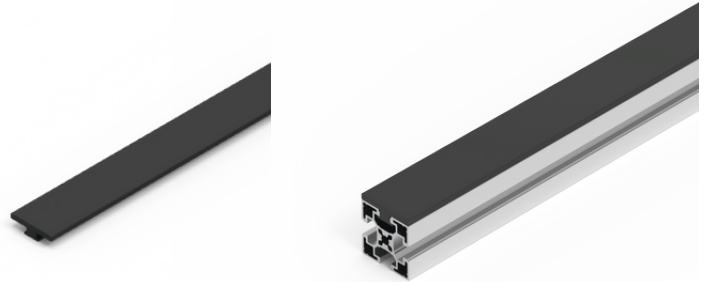
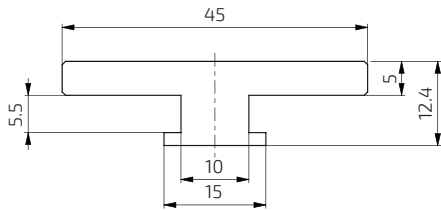
Cód.

Perfil de proteção 30 U8, L = 2 000 mm

400 g/m

12195

Perfil protetor 45 U10



TINTA Preto

PE 500



Descrição



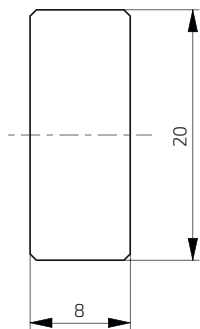
Cód.

Perfil de proteção 45 U10, L = 2 000 mm

296 g/m

12194

Perfil deslizante U8/U8



TINTA Preto

PE 500



Descrição



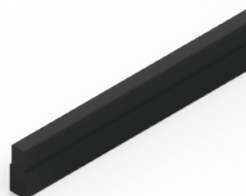
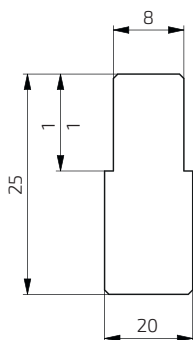
Cód.

Perfil deslizante U8/U8, L = 2 000 mm

190 g/m

12198

Perfil deslizante U8/U10



TINTA	Preto
-------	-------

PE
500



Descrição



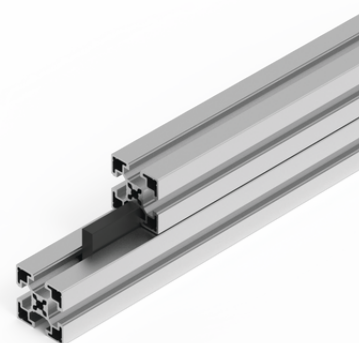
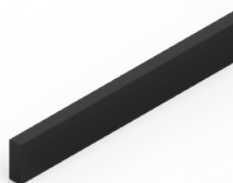
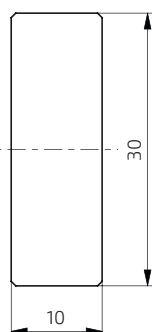
Cód.

Perfil deslizante U8/U10, L = 2 000 mm

260 g/m

12197

Perfil deslizante U10/U10



TINTA	Preto
-------	-------

PE
500



Descrição



Cód.

Perfil deslizante U10/U10, L = 2 000 mm

340 g/m

12196