

## Robô de Pintura TKB060



Os robôs de pintura da Turin Robotics são projetados para oferecer precisão, uniformidade e eficiência em processos de pintura automatizada. Estes robôs são equipados com tecnologias avançadas de pulverização e controlo otimizando o uso de tinta e garantindo um acabamento consistente em diversas superfícies.

Principais características dos robôs de pintura da Turin Robotics:

- Precisão e Uniformidade
- Flexibilidade
- Alta Produtividade
- Resistência a Ambientes Desafiadores

## Dados Técnicos

Carga Útil		6Kg
Alcance Máximo de Trabalho		720mm
DOF		6 eixos
Peso		40Kg
Potência Nominal		2.2Kw
Velocidade Máxima	J1	450°/s
	J2	450°/s
	J3	450°/s
	J4	458°/s
	J5	540°/s
	J6	360°/s
Área de Operação Máxima	J1	+/-165°
	J2	-75°~110°
	J3	-100°~55°
	J4	+/-160°
	J5	+/-110°
	J6	+/-360°
Nível de Proteção		IP54/IP67 (Eixos 5 e 6 opcional)
Repetibilidade da Posição		+/-0.02mm
Controlador		TRC4-A03
Temperatura de trabalho		0~45°

## TURIN ROBOTICS

### Dimensões

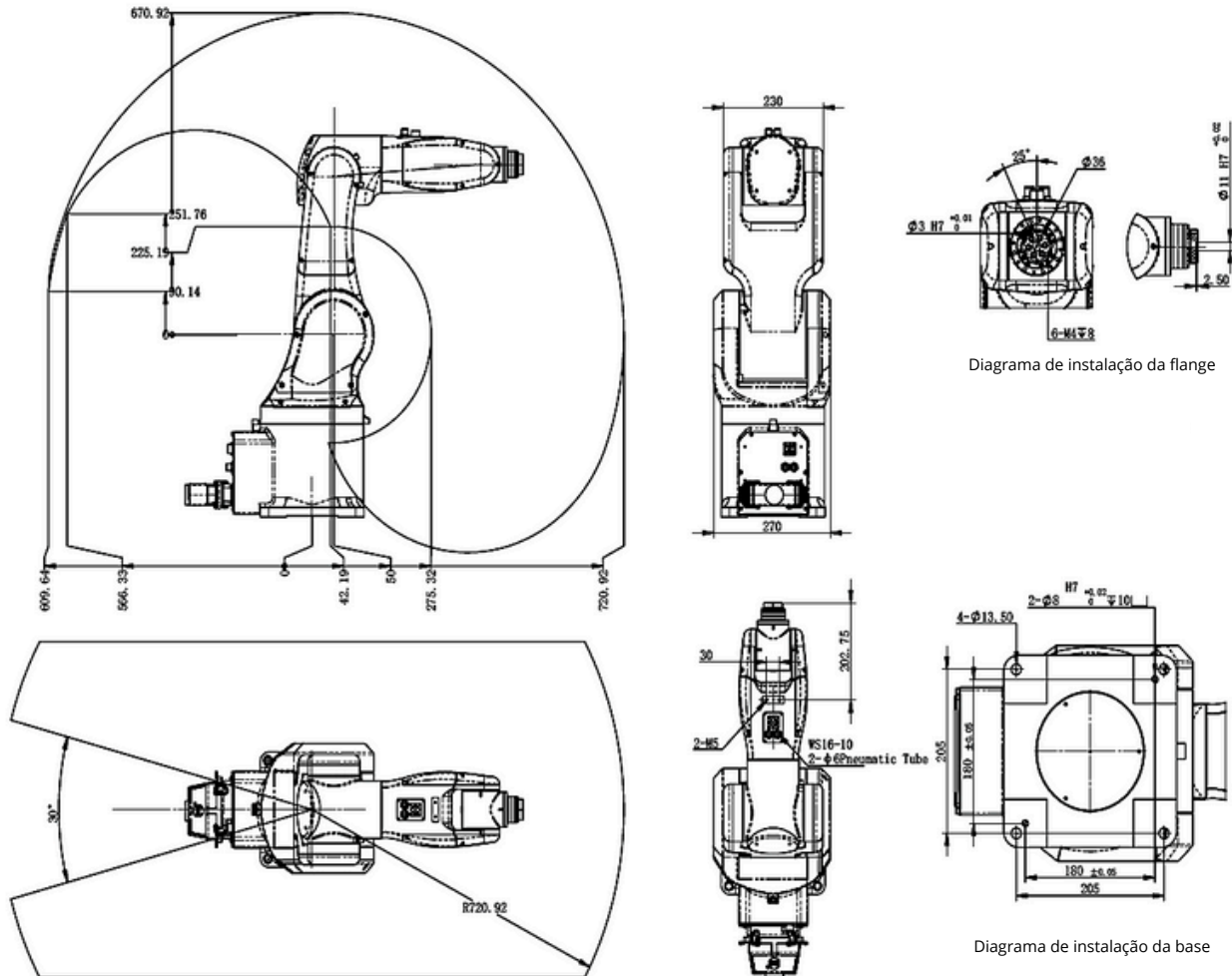


Diagrama de instalação da flange

Diagrama de instalação da base